



Merger LRF

Betriebsanleitung

Inhalt

Technische Daten

Das Gerät

- Beschreibung
- Lieferumfang
- Gerätekomponenten und Bedienungselemente
- Merkmale

Stromversorgungen

- Sicherheitshinweise
- Empfehlungen für den Einsatz von Akkus
- Batterieladung
- Installieren der Akkumulatorenatterie
- Umschalten und Wechseln von Akkus
- Externe Stromversorgung

Inbetriebnahme

- Einschalten und Bildeinstellung
- Funktionen der Tasten

Schnittstelle

- Statusleiste
- Schnellmenü
- Hauptmenü
 - Hauptmenü aufrufen
 - Verstärkungsstufe
 - Farbmodi
 - Glättungsfiter
 - Benutzer Modus
 - Grafikhelligkeit
 - Wi-Fi Aktivierung
 - Wi-Fi Einstellungen
 - Mikrofon
 - Entfernungsmesser
 - Kalibrierungsmodus
 - Allgemeine Einstellungen
 - Reparatur der schadhaften Pixel

Reparatur der schadhaften Pixel
Standard Karte von schadhaften Pixeln zurücksetzen

Geräteinformation

Funktionen

Video- und Fotoaufnahme des beobachteten Bildes
Laser-Entfernungsmessers
Diskreter digitaler Zoom
Funktion PiP
Funktion „Bildschirm Aus“
Wi-Fi Funktion
Aufstellung des Geräts mit einem Stativ
Anschluss von USB

Software

Stream Vision 2
Firmware Update

Wartung

Technische Inspektion
Technische Wartung
Lagerung

Fehlerbeseitigung

Einhaltung von gesetzlichen Bestimmungen und Haftungsausschlüsse

Technische Daten

Mehr über die wichtigsten Parameter erfahren Sie [hier](#).

LRF XP50

| Modell | LRF XP50 |
|---|-----------------|
| SKU | 77465 |
| Microbolometer | |
| Typ | ungekühlt |
| Auflösung, Pixel | 640x480 |
| Pixelgröße, Mikrometer | 17 |
| NETD, mK | < 25 |
| Bildwechselfrequenz, Hz | 50 |
| Optische Kenndaten | |
| Objektiv, mm | F50 F/1.0 |
| Gleichmäßiger digitaler Zoom, x | 2,5-20 |
| Digitaler Zoom | 2x/4x/8x |
| Naheinstellung, m | 5 |
| Austrittspupillenabstand, mm | 15 |
| Austrittspupille, mm | 3,5 |
| Sehfeld (H), Winkelgrad / m auf 100m | 12,4 / 21,8 |
| Dioptrienausgleich der Okulare, Dioptrien | -5/+4 |
| Einstellung des Augenabstands, mm | 63-74 |

| | |
|---|---|
| Erfassungsbereich (Objekt - Tiertyp „Hirsch“), m | 1800 |
| Display | |
| Typ | AMOLED |
| Auflösung, Pixel | 1024x768 |
| Betriebsparameter | |
| Betriebsspannung, V | 3,7 |
| Batterietyp / Kapazität / Ausgangsnennspannung | Li-Ion Battery Pack APS3 / 3200 mAh / DC 3,7 V (abnehmbar) Li-Ion Battery Pack / 4000 mAh / DC 3,7 V (eingebaut) |
| Externe Stromversorgung | 5V |
| Betriebsdauer von einer Batterie* (bei t=22 °C), Std. | 8,5 |
| Schutzart, IP-Code (IEC60529), mit eingesetzter Batterie | IPX7 |
| Betriebstemperaturbereich, °C | -25 ... +50 |
| Abmessungen, mm | 196x143x76 |
| Gewicht (ohne Batterie), kg | 0,9 |
| Videorekorder | |
| Video-/Fotoauflösung, Pixel | 1024x768 |
| Video- / Fotoformat | .avi / .jpg |
| Eingebauter Speicher | 16 Gb |
| Wi-Fi-Kanal** | |
| Frequenz | 2,4/5 GHz |
| Standard | IEEE 802.11 b/g/n/ac |
| Entfernungsmesser | |
| Wellenlänge, nm | 905 |
| Max Messentfernung, m*** | 1000 |

Messgenauigkeit, m

+/-1

*Die tatsächliche Betriebsdauer hängt von der Intensität der Verwendung von Wi-Fi, vom Videorekorder und integrierten Laserentfernungsmesser ab.

**Die Empfangsreichweite kann je nach verschiedenen Faktoren variieren: Vorhandensein von Hindernissen, anderen Wi-Fi-Netzwerken.

***Abhängig von den Eigenschaften des Messobjekts und den Umgebungsbedingungen.

Beschreibung

Die **Merger LRF**-Wärmebildferngläser entsprechen äußerlich dem Design klassischer Tagesferngläser und ermöglichen bequemes Sehen mit beiden Augen.

Die Ferngläser bieten eine komfortable Beobachtung mit beiden Augen.

Die Geräte können sowohl in der Nacht, als auch am Tag in extrem schlechten Wetterbedingungen (bei Nebel, Dunst, Regen) angewendet werden, auch wenn die Zielentdeckung gestört wird (durch Zweige, hohes Gras, dichtes Gebüsch usw.).

Wärmebildferngläser **Merger LRF** brauchen keine Zusatzbeleuchter und sind gegen helles Licht widerstandsfähig.

Die Ferngläser sind mit einem präzisen eingebauten Laser-Entfernungsmesser ausgestattet, der eine Entfernung von bis zu 1000 m messen kann.

Der Betriebsbereich von umfasst Nachtjagd, **Merger LRF** Beobachtung, Geländeorientierung und Rettungsmassnahmen.

Die ersten Schritte finden Sie in den Abschnitten:

Batterieladung

Installieren der Akkumulatorenatterie

Einschalten und Bildeinstellung

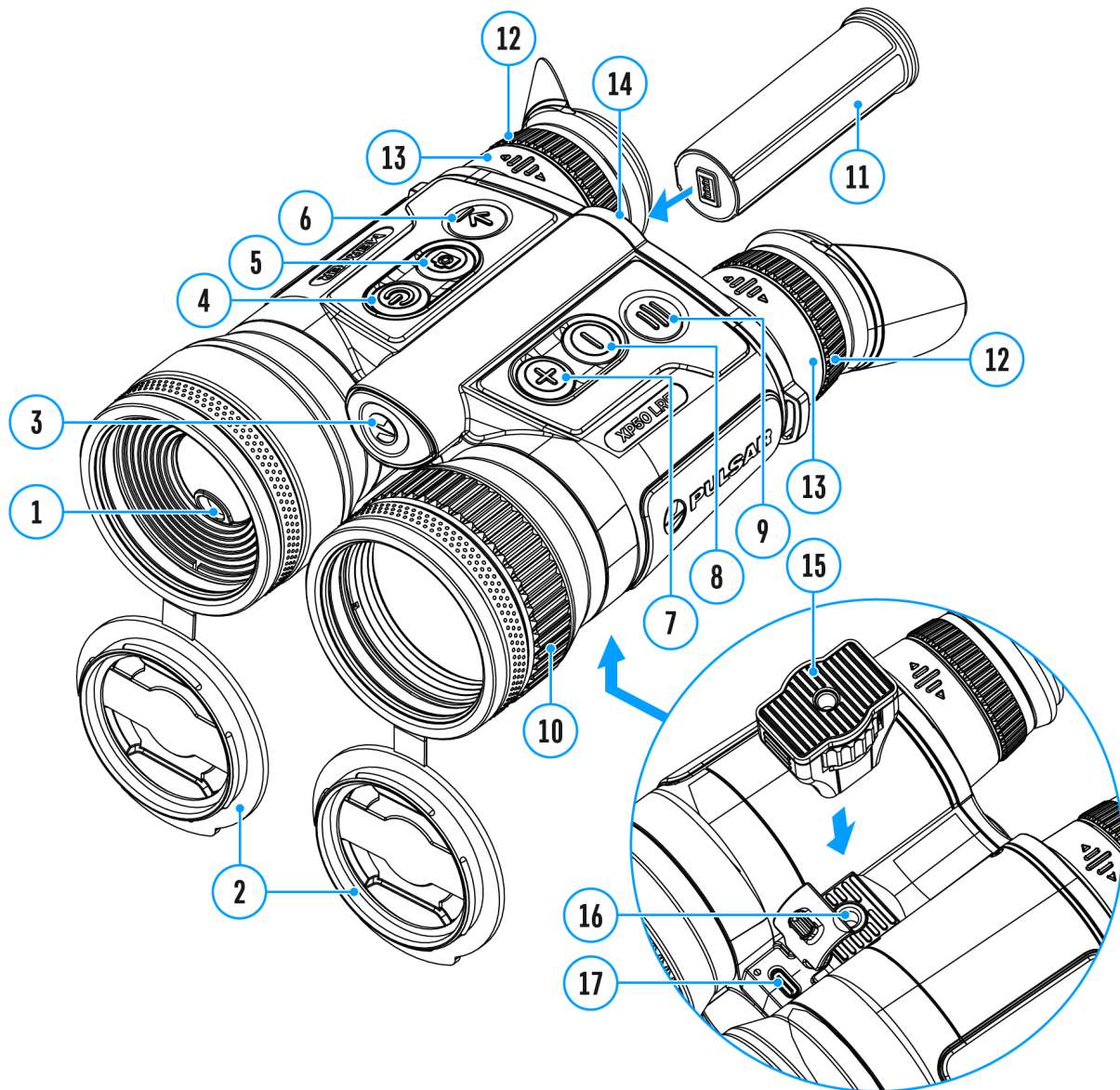
Laser-Entfernungsmesser

Stream Vision 2

Lieferumfang

- Merger Wärmebildfernglas
- APS3 Akkumulatorenatterie
- APS 3 Akkumulatorenatterie
- APS Ladegerät
- USB Typ-C Kabel mit USB Typ-A Adapter
- USB Typ-C - Micro USB Typ-B Kabel
- Kurzanleitung
- Garantieschein
- Aufbewahrungstasche
- Umhängeband
- Reinigungstuch für Optik
- Stativadapter

Gerätekomponenten und Bedienungselemente



1. Laser-Entfernungsmessers
2. Abnehmbare Objektivdeckel
3. Taste „Akkuentriegelung“
4. Taste für Ein-/ausschalten/Kalibrierung ON/OFF
5. Taste für Aufnahme REC
6. Taste LRF

7. Navigationstaste UP/ZOOM
8. Navigationstaste DOWN
9. Taste MENU
10. Objektivfokussierungsring
11. APS 3 Akkumulatorenbatterie
12. Okular-Dioptrienringe
13. Okulare
14. Akkufach
15. Stativadapter
16. Adapterbuchse für Befestigung des Stativs
17. USB Typ-C-Anschluss

Merkmale

- Mikrobolometer mit einer Auflösung von 640x480 Pixel
- AMOLED-Bildschirme mit einer Auflösung von 1024x768
- Klassisches Tagfernglas-Design
- 8 Farbmodi
- 3 Kalibrierungsmodi: manuell, halbautomatisch und automatisch
- Lange Entdeckungsdistanz (bis zu 1800 m)
- Stufenloser Digitalzoom 2,5-20x
- 3 Stufen der Empfindlichkeitsverstärkung: Normal, Hoch, Ultra
- „PiP“ Funktion (Bild-im-Bild)
- Eingebauter Laser-Entfernungsmesser (bis 1000 m)
- Funktion zum Ausschalten des Bildschirms über den Näherungssensor
- Funktion zur Reparatur von toten Pixeln
- Geräte-Firmware-Aktualisierung mit der kostenlosen Stream Vision 2 App
- Großer Betriebstemperaturbereich (-25°C ... + 50°C)
- IPX7 Absolut wasserdicht
- Möglichkeit der Anbringung an Stativen

Video-/ Audioaufnahme

- Eingebauter Videorekorder
- Integration mit iOS- und Android-Geräten
- Wi-Fi. Fernbedienung und Beobachtung via Smartphone
- Speichern von Fotos und Videos in der Cloud mit der Stream Vision 2 App

Stromversorgung

- Li-Ion Schnellwechsel-Akku APS 3
- Auflademöglichkeit über eine USB Power Bank
- Schnellladen mit USB Power Delivery

Sicherheitshinweise


- Verwenden Sie zum Laden von APS Akkus immer das mit dem Gerät gelieferte (oder separat erhältliche) APS-Ladegerät. Die Verwendung eines ungeeigneten Ladegeräts kann irreparable Schäden am Akku verursachen oder zur Entzündung des Akkus führen.
- Laden Sie die eingebauten und herausnehmbaren Akkus nicht sofort, nachdem Sie das Gerät und die Akkus von einem kalten an einen warmen Ort gebracht haben. Warten Sie mindestens 30 Minuten, bis das Gerät und die Akkus warmgelaufen sind.
- Es wird nicht empfohlen, die Akkus mit einem Ladegerät aufzuladen, das an den USB-Anschluss eines Computers oder Laptops angeschlossen ist. Dies kann Ihren Computer beschädigen.
- Lassen Sie den Akku während des Ladevorgangs nicht unbeaufsichtigt.
- Verwenden Sie das Ladegerät nicht, wenn es beschädigt wurde oder seine Konstruktion geändert wurde.
- Lassen Sie den Akku nach Abschluss des Ladevorgangs nicht in einem an das Netzwerk angeschlossenen Ladegerät.
- Setzen Sie die Akkus nicht hohen Temperaturen oder offenem Feuer aus.
- Verwenden Sie keine Akkus als Stromquelle für Geräte, die keine APS-Akkus unterstützen.
- Die Akkus und das Ladegerät dürfen nicht zerlegt oder verformt werden.
- Lassen Sie Akkus und Ladegerät nicht fallen und schlagen Sie nicht auf sie.
- Die Akkus und das Ladegerät dürfen nicht in Wasser getaucht werden.
- Der Akku und das Ladegerät sind von Kindern fernzuhalten.

Empfehlungen für den Einsatz von Akkus

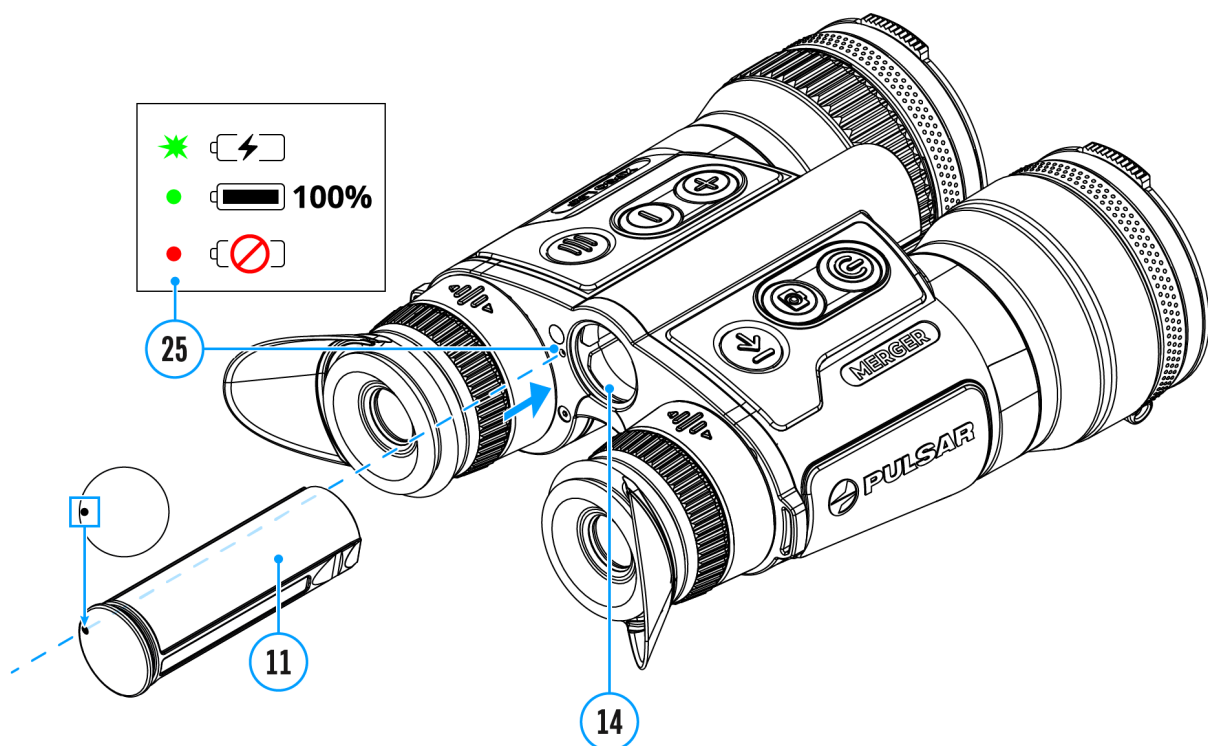
- Für eine langfristige Lagerung sollten die eingebauten und herausnehmbaren Akkus teilweise aufgeladen werden - zwischen 50 bis 80 %.
- Die Akkus sollten bei einer Umgebungstemperatur zwischen 0 °C und +35 °C aufgeladen werden. Andernfalls verkürzt sich die Lebensdauer der Batterien erheblich.
- Bei dem Einsatz von Akkus bei Temperaturen unter dem Gefrierpunkt nimmt die Akku-Kapazität ab, dies ist normal und kein Fehler.
- Verwenden Sie die Akkus nicht bei Temperaturen außerhalb des Bereichs von -25 °C und +50 °C - dies kann die Lebensdauer der Akkus verkürzen.
- Die Akkus sind mit einem Kurzschlussschutz ausgestattet. Es sollte jedoch jede Situation vermieden werden, die einen Kurzschluss verursachen könnte.

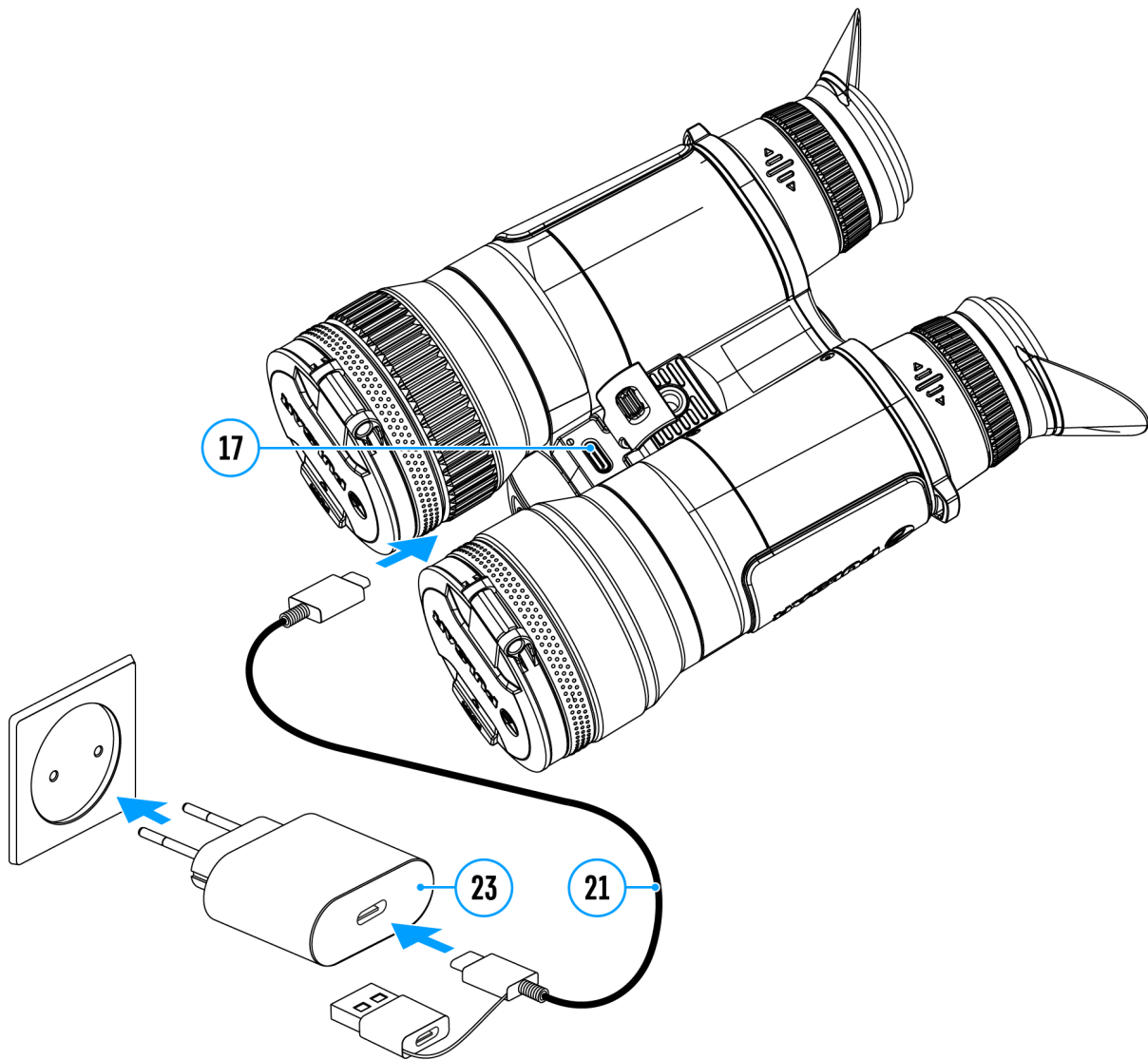
Batterieladung



Die **Merger LRF**-Ferngläser werden mit einem herausnehmbaren und wiederaufladbaren APS3-Lithium-Ionen-Akku und einem eingebauten Lithium-Ionen-Akku geliefert. Die Akkus sollten vor dem ersten Gebrauch aufgeladen werden.

Die Symbole  in der Statusleiste blinken, wenn der Ladezustand des Akkus niedrig ist. Die Akkus müssen aufgeladen werden.




Variante 1





1. **Setzen** Sie den Akku(**11**) in das Akkufach (**14**) des Gerätes ein.
2. Schließen Sie das USB-Typ-C-Kabel (**21**) an den USB-Anschluss Typ-C (**17**) des Gerätes an.
3. Schließen Sie das andere Ende des USB-Kabels (**21**) an den Netzadapter (**23**) an, indem Sie den USB-Typ-A-Adapter entfernen.
4. Stecken Sie den Netzadapter (**23**) in eine 100 - 240 V Steckdose.
5. Warten Sie, bis die Akkus vollständig geladen sind (Anzeige in der Statusleiste: 1  2 ; 1-eingebauter Akku, 2-abnehmbarer Akku).

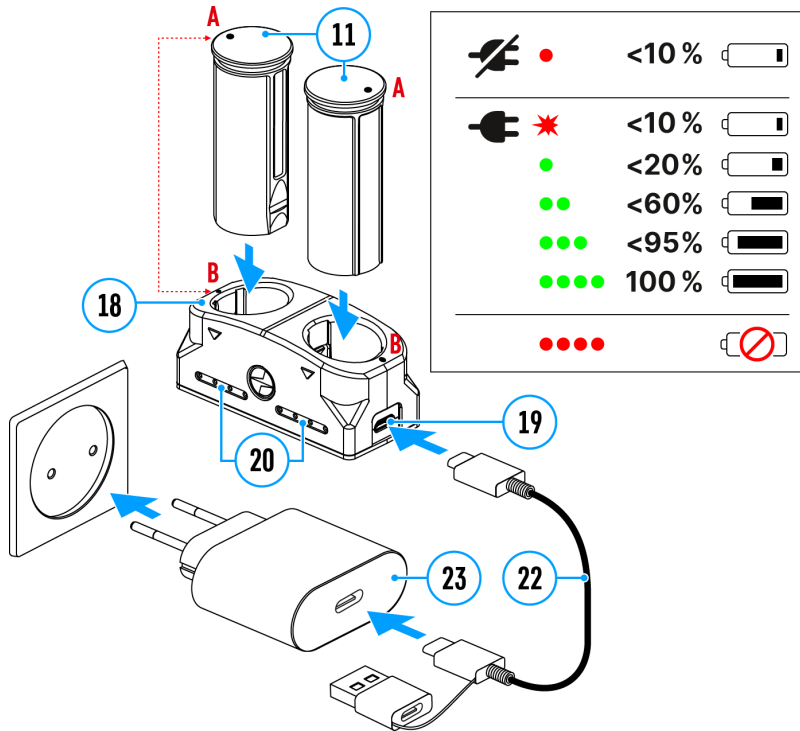
Hinweis: Neben dem Akkufach (**14**) am Gehäuse des Geräts befindet sich eine Leuchtdiode (**25**), die den Ladezustand des Akkus anzeigt, wenn das Gerät ausgeschaltet ist.

| (25) LED-Anzeige | Status der Akkus |
|---|---|
|  | Akkus werden geladen |
|  | Akkus sind geladen |
|  | <p>Einer der Akkus ist fehlerhaft. Das Gerät darf nicht verwendet werden. Der fehlerhafte Akku sollte ersetzt werden.</p> <p>Wenden Sie sich an den Pulsar-Service, um den internen Akku zu ersetzen.</p> |
| - | Es befindet sich kein externer Akku im Gerät oder das Gerät ist eingeschaltet |

Beachtung! Beim Laden von Akkus über den USB-Typ-C-Anschluss **(17)** im Gehäuseteil des Geräts:






- Hat der eingebaute Akku Vorrang.
- Wenn das Gerät ausgeschaltet ist, werden beide Akkus gleichzeitig geladen. Während des Betriebs des Geräts wird zuerst der externe Akku entladen.
- Eingebaute und herausnehmbare Akkus unterstützen die Schnellladetechnologie der USB Stromversorgung, wenn das im Lieferumfang enthaltene USB Typ-C-Kabel und Netzteil verwendet wird.

Variante 2



1. Setzen Sie den Akku **(11)** entlang der Führungsschiene bis zum Anschlag in den Steckplatz des APS-Ladegeräts **(18)** ein, das mit Ihrem Gerät geliefert oder separat gekauft wurde.
2. Punkt **A** am Akku und Punkt **B** am Ladegerät müssen zueinander ausgerichtet sein.
3. Verbinden Sie den Micro USB Typ-B-Stecker des USB-Kabels **(22)** mit dem Anschluss **(19)** des Ladegeräts **(18)**.
4. Verbinden Sie den zweiten Stecker des USB-Kabels **(22)** mit dem USB-Anschluss des Netzadapters **(23)**.
5. Stecken Sie das Gerät in eine 100-240 V Steckdose.
6. Die LED-Anzeige **(20)** zeigt den Akkuladestatus an (siehe Tabelle).
7. Warten Sie, bis der Akku vollständig geladen ist (LED-Anzeige **(20)**:).
8. Gleichzeitig können Sie zwei Akkus* laden - ein zweiter Steckplatz ist dafür vorgesehen.

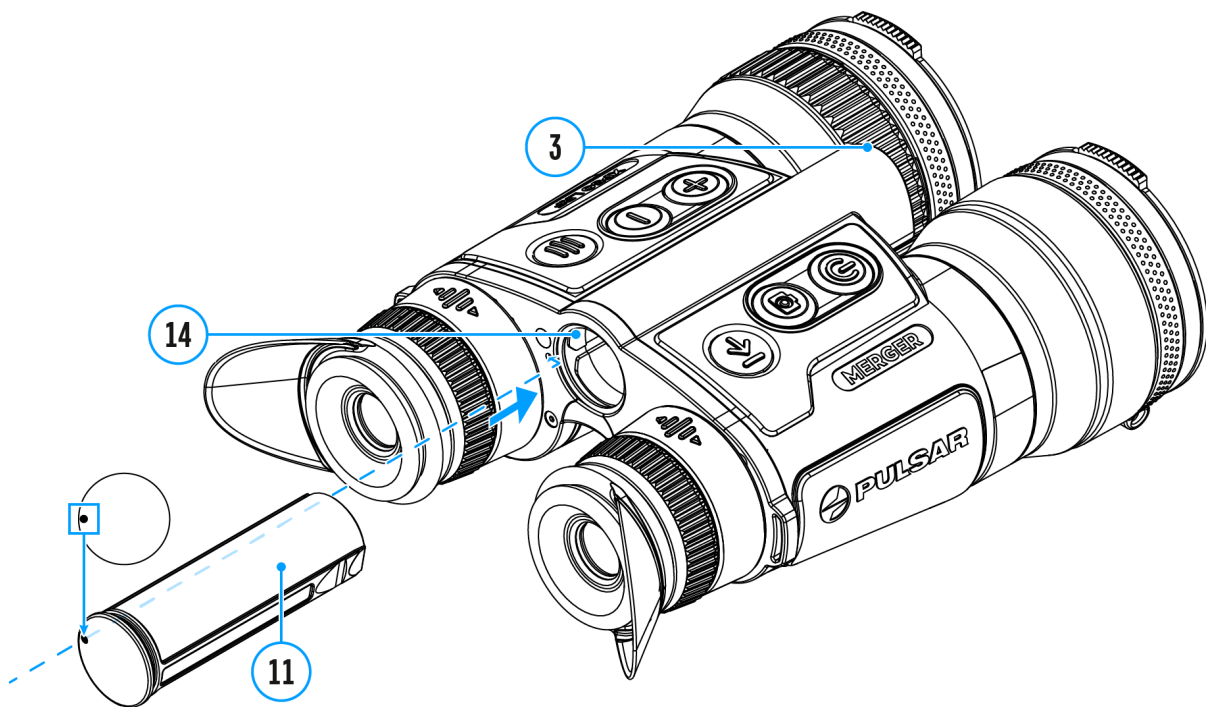
| (20) LED-Anzeige** | Akkuladestatus |
|---------------------------|---|
| | Akkuladung beträgt 0 bis 10%. Ladegerät ist am Stromnetz angeschlossen. |

| | |
|---|---|
|  | Akkuladung beträgt 0 bis 10%. Ladegerät ist nicht am Stromnetz angeschlossen. |
|  | Akkuladung beträgt 10 bis 20%. |
|  | Akkuladung beträgt 20 bis 60%. |
|  | Akkuladung beträgt 60 bis 95%. |
|  | Akku vollständig geladen. Der Ladevorgang wird automatisch beendet. Der Akku kann vom Ladegerät getrennt werden. |
|  | Akku ist defekt. Akku sollte nicht verwendet werden. |

* Separat erhältlich.

** Die Anzeige zeigt den aktuellen Ladezustand des Akkus 30 Sekunden lang an, wenn das APS-Ladegerät an das Stromnetz nicht angeschlossen ist. Wenn die Stromversorgung angeschlossen ist, zeigt die Anzeige den aktuellen Ladezustand des Akkus ständig an und zusätzlich blinken die LEDs, um den Ladevorgang des Akkus anzuzeigen.

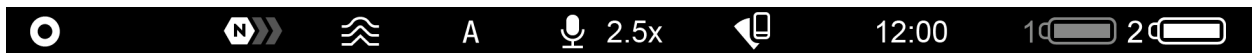
Installieren der Akkumulatorenbatterie



1. Schieben Sie den Akku **(11)** in das Akkufach **(14)**. Ein Piktogramm in Form eines „Punktes“ auf dem Akku sollte sich auf der linken Seite befinden.
2. Sie hören ein Klicken, wenn der Akku richtig eingesetzt ist.
3. Um den Akku aus dem Gerät zu entnehmen, drücken Sie auf die Taste Akkuentriegelung **(3)**.

Umschalten und Wechseln von Akkus

Merger LRF-Geräte werden von 2 Akkus gespeist: von einem eingebauten Akku Battery Pack und einem abnehmbaren Akku Battery Pack APS3.

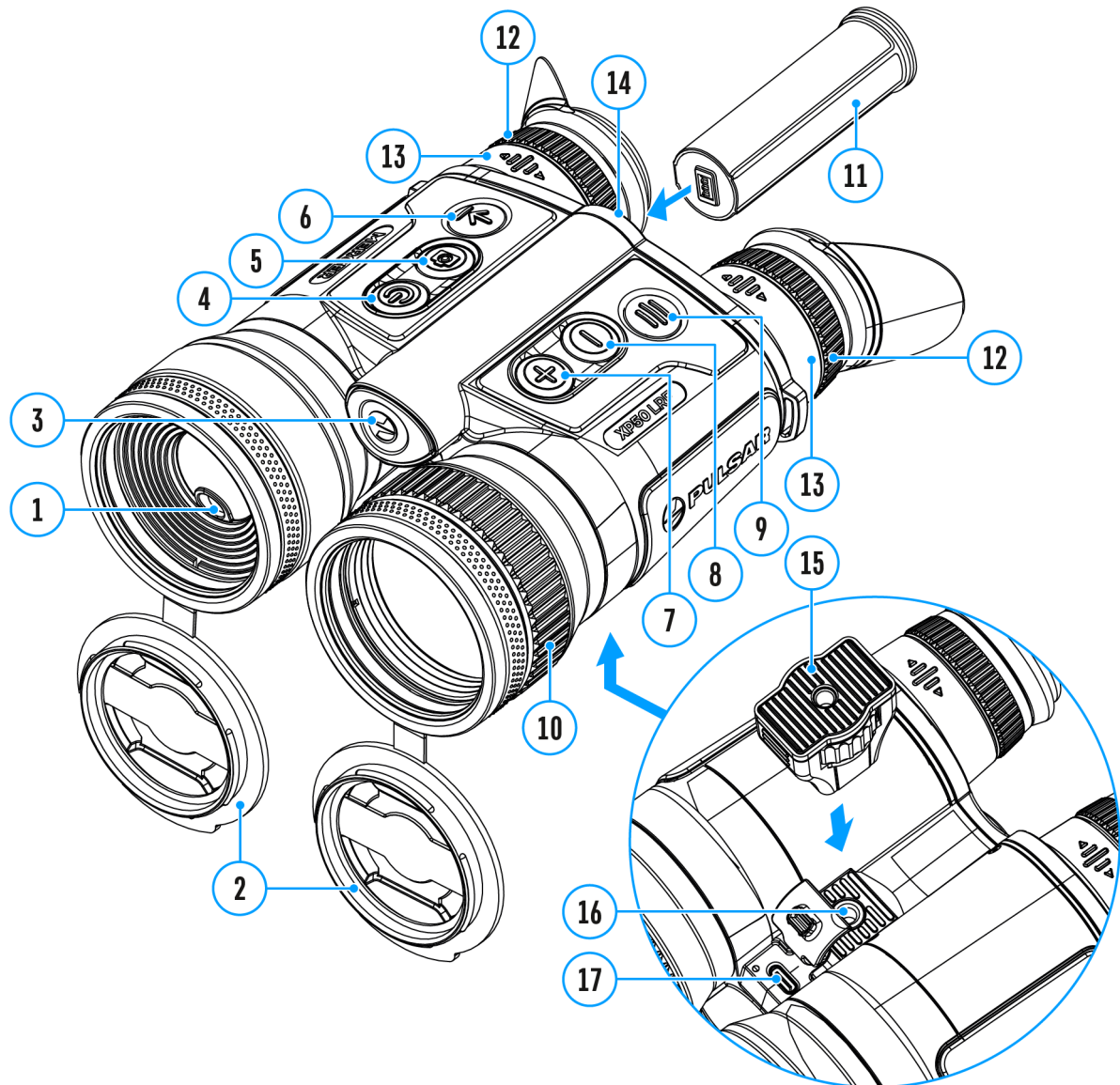


1. Wenn sich zwei Akkus gleichzeitig im Gerät befinden, werden in der Statusleiste zwei Akku-Symbole angezeigt (1 - eingebauter Akku, 2 - abnehmbarer Akku). Der Geräte-Akku wird in weißer Farbe angezeigt, der inaktive Akku in grau.
 2. Ist der abnehmbare Akku nicht im Gerät, wird nur das Symbol des eingebauten Akkus in der Statusleiste weiß angezeigt.
 3. Wenn beide Akkus voll aufgeladen sind, wird das Gerät vom abnehmbaren Akku gespeist. Wenn der abnehmbare Akku fast leer ist, wechselt das Gerät in den Betrieb vom eingebauten Akku.
 4. Der Ladezustand des Akkus wird während des Ladevorgangs in % über den entsprechenden Symbolen in der Statusleiste angezeigt.
 5. Der abnehmbare Akku kann beim ausgeschalteten Gerät ausgetauscht werden, oder beim eingeschalteten Gerät, wenn es mit dem eingebauten Akku betrieben wird (das Gerät funktioniert weiterhin).
-

Achtung! Wenn Sie einen abnehmbaren Akku mit ausreichendem Ladezustand einlegen, schaltet das Gerät automatisch auf den Betrieb von diesem Akku um.


Externe Stromversorgung

Gerätediagramm anzeigen



Das Gerät wird von der Stromversorgungsquelle Power Bank (5V) gespeist.

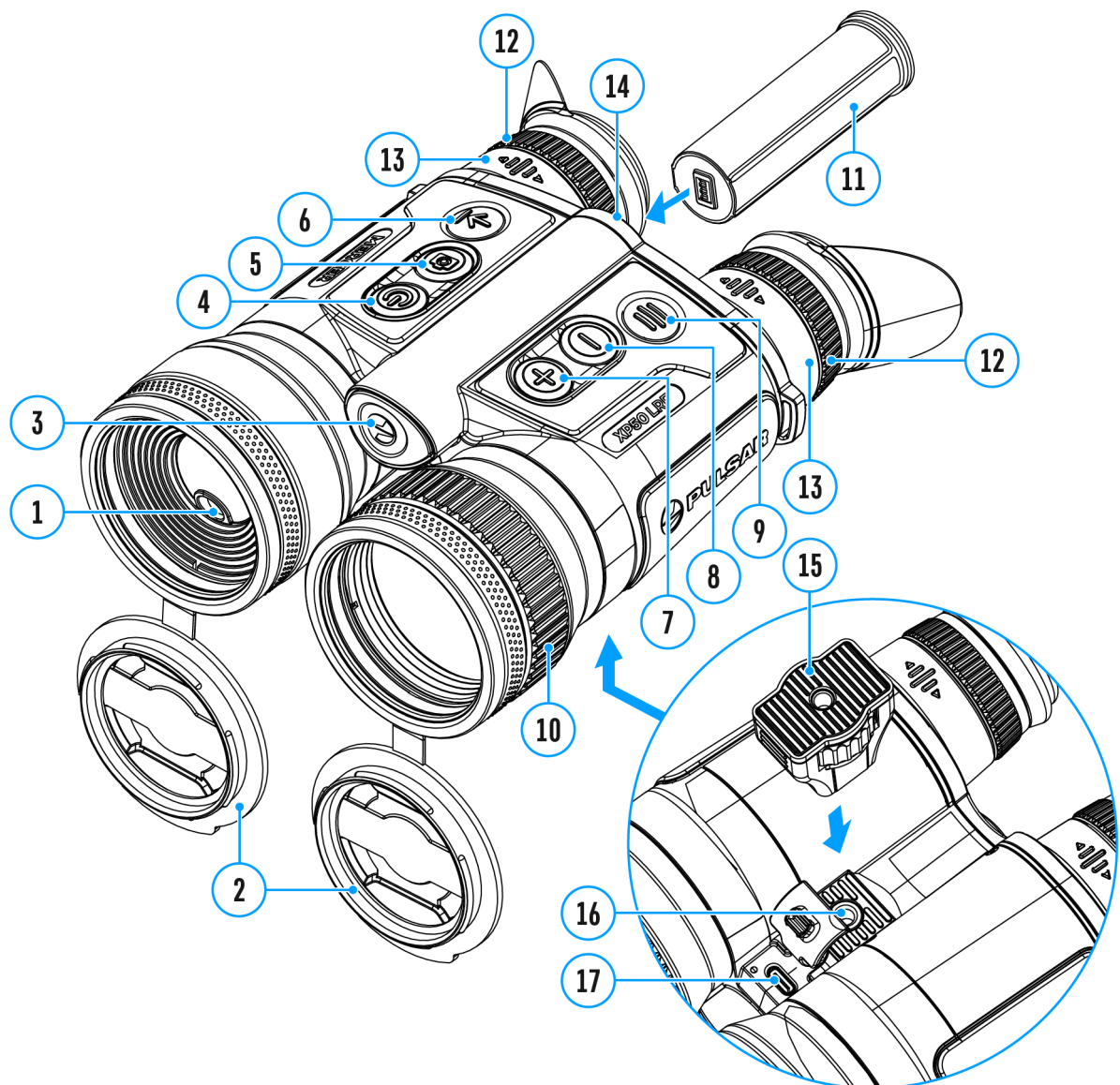
1. Schließen Sie die Stromversorgungsquelle an die USB Typ-C Buchse **(17)** des Gerätes an.
2. Das Gerät schaltet auf den Betrieb von der externen Stromquelle um, während der eingebaute Akku und der abnehmbare Akku APS3 schrittweise aufgeladen werden.

3. Auf dem Display erscheint das Piktogramm der Batterie  mit dem Wert des Ladeniveaus im Prozentwert.
 4. Wenn das Gerät über ein externes Netzteil versorgt wird, aber der APS3-Akku nicht angeschlossen ist, wird nur der eingebaute Akku geladen.
 5. Beim Abschalten der externen Stromversorgungsquelle erfolgt das Umschalten an die interne Stromversorgung, ohne das Gerät abgeschaltet wird.
-

Zu Ihrer Kenntnis! Das Aufladen des eingebauten Akkus und des APS3-Akkus mittels der Power Bank bei einer Außentemperatur von unter 0 °C kann die Lebensdauer des Akkus verkürzen. Bei Verwendung einer externen Stromquelle muss die Power Bank an das eingeschaltete Gerät angeschlossen werden, das bereits einige Minuten lang funktioniert hat.

Einschalten und Bildeinstellung

Gerätediagramm anzeigen



1. Öffnen Sie die Objektivdeckel (2).
2. Drücken Sie kurz die Taste **ON/OFF** (4), um das Gerät einzuschalten.
3. Stellen Sie den Augenabstand ein, indem Sie die Okulare (13) weiter oder näher zueinander bewegen.

4. Stellen Sie die Symbole auf den Bildschirmen durch Drehen der Okular-Dioptrienringe **(12)** scharf. In Zukunft wird es unabhängig von der Entfernung und anderen Bedingungen nicht mehr notwendig sein, die Dioptrienringe der Okulare zu verstellen.
5. Drehen Sie den Objektivfokussierungsring**(10)**, um das Gerät auf das Beobachtungsobjekt zu fokussieren.
6. Wählen Sie einen **Kalibrierungsmodus: manuell (M), halbautomatisch (SA) oder automatisch (A)**, im Hauptmenüpunkt (rufen Sie das Menü durch langes Drücken der Taste **MENU (9)** auf).
7. Kalibrieren Sie das Bild durch kurzes Drücken der Taste **ON/OFF (4)** (wobei der Kalibrierungsmodus **(SA)** oder **(M)** ausgewählt wurde). Schließen Sie vor der manuellen Kalibrierung die Objektivschutzdeckel.
8. Wählen Sie die gewünschte **Verstärkungsstufe** („Normal“, „Hoch“, „Ultra“) durch kurzes Drücken der Taste **DOWN(8)**.
9. Stellen Sie die Helligkeit, den Bildschirmkontrast und den stufenlosen Digitalzoom im **Schnellmenü** ein (Aktivierung durch kurzes Drücken der Taste **MENU (9)**).
10. Drücken Sie kurz die Taste **LRF (6)**, um den **Entfernungsmesser** zu aktivieren. Das Entfernungsmessersymbol erscheint in der Mitte des Bildes. Drücken Sie kurz die Taste **LRF (6)**, um die Entfernung zu messen. Um die Entfernung im Scan-Modus zu messen, halten Sie die Taste **LRF (6)** 2 Sekunden lang gedrückt. y Schalten Sie das Zielfernrohr nach Gebrauch durch langes. Falls der Entfernungsmesser länger als 4 Sekunden nicht angewendet bleibt, wird er abgeschaltet.
11. Nach dem Gebrauch schalten Sie das Fernglas durch langes Drücken der Taste **ON/OFF (4)** aus.

Hinweis: Um eine versehentliche Enttarnung des Nutzers zu verhindern, schalten sich die Bildschirme automatisch aus, sobald der Beobachter das Gerät vom Gesicht wegbewegt. Wenn sich das Gerät dem Gesicht nähert, schalten sich die Bildschirme automatisch ein.

Beobachtungsbedingungen: Tageszeit, Wetter, unterschiedliche Beobachtungsobjekte beeinflussen die Bildqualität. Benutzerdefinierte Einstellungen für Helligkeit und Kontrast des Bildschirms sowie die Funktion zur Anpassung der Empfindlichkeit des Mikrobolometers helfen, die gewünschte Qualität in einer bestimmten Situation zu erreichen.

Achtung! Richten Sie das Objektiv des Gerätes niemals direkt auf intensive

Energiequellen, solche wie Laser ausstrahlende Geräte oder die Sonne, weil es zur Beschädigung elektronischer Komponenten führen kann. Im Rahmen der Garantie wird für die durch falsche Anwendung verursachte Schäden nicht haftet.

Funktionen der Tasten

| Funktion | Taste |
|--|--|
| Gerät einschalten | ⏻ kurz drücken |
| Gerät ausschalten | ⏻ lange drücken für 3 Sekunden |
| Display ausschalten (wenn der Näherungssensor ausgeschaltet ist) | ⏻ lange drücken für weniger als 3 Sekunden |
| Display einschalten (wenn der Näherungssensor ausgeschaltet ist) | ⏻ kurz drücken |
| Kalibrierung des Mikrobolometers | ⏻ kurz drücken |
| Vergrößerung ändern (Zoom) | ⊕ kurz drücken |
| PiP ein-/ausschalten | ⊕ lange drücken |
| Umschalten der Verstärkungsstufen | ⊖ kurz drücken |
| Aktivieren/Deaktivieren den weiß-heißen Farbmodus | ⊖ lange drücken |
| Videorekorder | Taste |
| Videoaufnahme starten/anhalten/fortsetzen | 📹 kurz drücken |
| Videoaufnahme stoppen | 📹 lange drücken |
| Foto- und Videomodus umschalten | 📹 lange drücken |
| Foto aufnehmen | 📹 kurz drücken |
| Hauptmenü | Taste |

| | |
|---|-----------------|
| Hauptmenü aufrufen | ☰ lange drücken |
| Navigation nach oben/nach rechts | ⊕ kurz drücken |
| Navigation nach unten/nach links | ⊖ kurz drücken |
| Auswahl bestätigen | ☰ kurz drücken |
| Menüoptionen verlassen | ☰ lange drücken |
| Hauptmenü verlassen | ☰ lange drücken |
| Schnellstartmenü | Taste |
| Schnellstartmenü aufrufen | ☰ kurz drücken |
| Zwischen Schnellstartmenüelementen wechseln | ☰ kurz drücken |
| Wert erhöhen | ⊕ kurz drücken |
| Wert verringern | ⊖ kurz drücken |
| Schnellstartmenü verlassen | ☰ lange drücken |
| Entfernungsmesser | Taste |
| Entfernungsmesser aktivieren | ➔ kurz drücken |
| Entfernung messen | ➔ kurz drücken |
| SCAN-Modus ein-/ ausschalten | ➔ lange drücken |

Statusleiste



Die Statusleiste befindet sich am unteren Rand des Bildes und zeigt Informationen über den aktuellen Betriebsstatus des Geräts an, darunter:

1. Farbtonpalette:



- Heißes Weiß



- Heißes Schwarz

2. Verstärkungsstufe (zum Beispiel Normal)

3. Glättungsfilter (wird angezeigt, wenn die Funktion eingeschaltet ist)

4. Kalibrierungsmodus (im automatischen Kalibrierungsmodus wird anstelle des Kalibrierungssymbols ein Countdown-Timer 00:03 angezeigt, wenn bis zur automatischen Kalibrierung 3 Sekunden verbleiben)



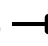

5. Mikrophon

6. Aktuelle Vergrößerung

7. Wi-Fi- Anschluss

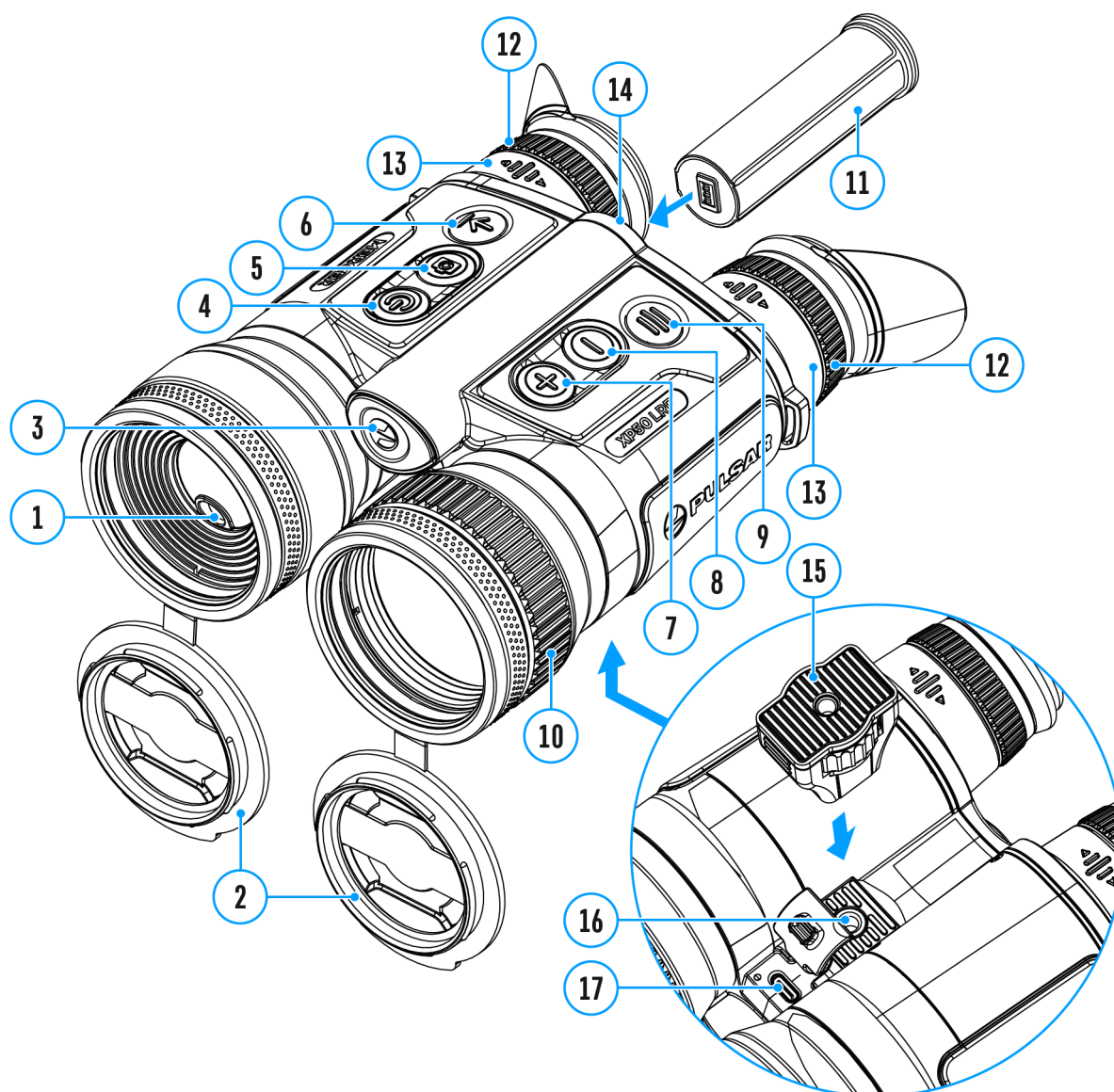
8. Uhr

9. Speisungsanzeige:

- Ladezustand der Akkus 1  2  (wenn das Gerät von einem eingebauten oder abnehmbaren Akku gespeist wird)
- Anzeige der Stromversorgung über eine externe Stromquelle  (wenn das Gerät von einer externen Stromquelle gespeist wird)
- Batterieladeanzeige mit dem aktuellen Ladezustand in Prozent  (beim Laden von einer externen Stromquelle)

Schnellmenü

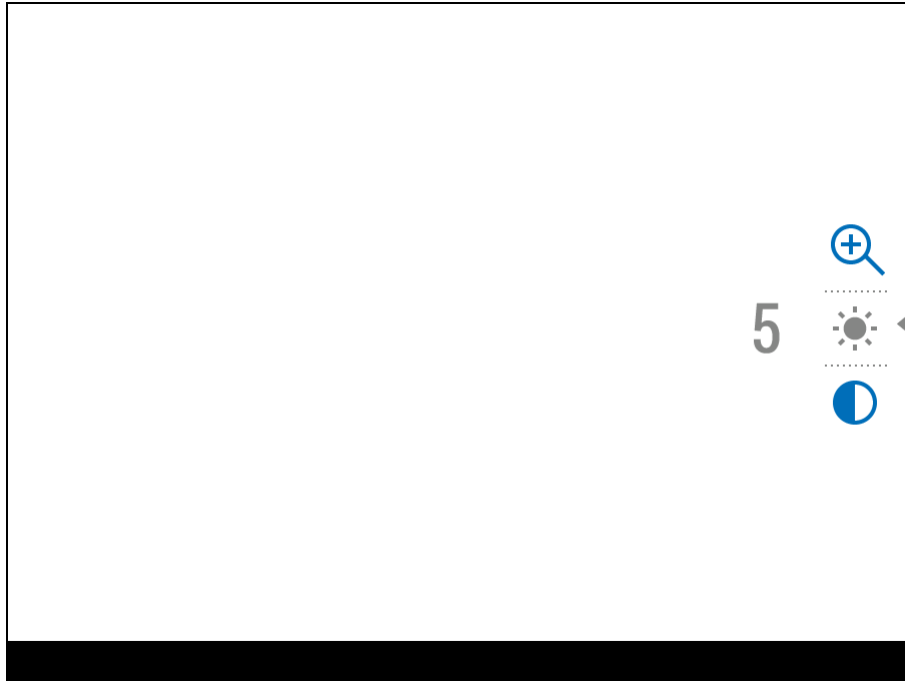
Gerätediagramm anzeigen



Über das Schnellmenü können Sie auf die wichtigsten Einstellungen des Geräts zugreifen, z. B. die Helligkeit und den Kontrast des Bildschirms oder den digitalen Zoom einstellen.

- Aktivieren Sie das Schnellmenü, indem Sie die Taste **MENU (9)** drücken.
- Um eine andere unten beschriebene Funktion zu aktivieren, drücken Sie

kurz die Taste **MENU (9)**.



Helligkeit ☀️ - drücken Sie die Tasten **UP (7)/DOWN (8)**, um den Helligkeitswert des Displays von 0 bis 20 zu ändern.

Kontrast ◐ - drücken Sie die Tasten **UP (7)/DOWN (8)**, um den Kontrastwert des Displays von 0 bis 20 zu ändern.

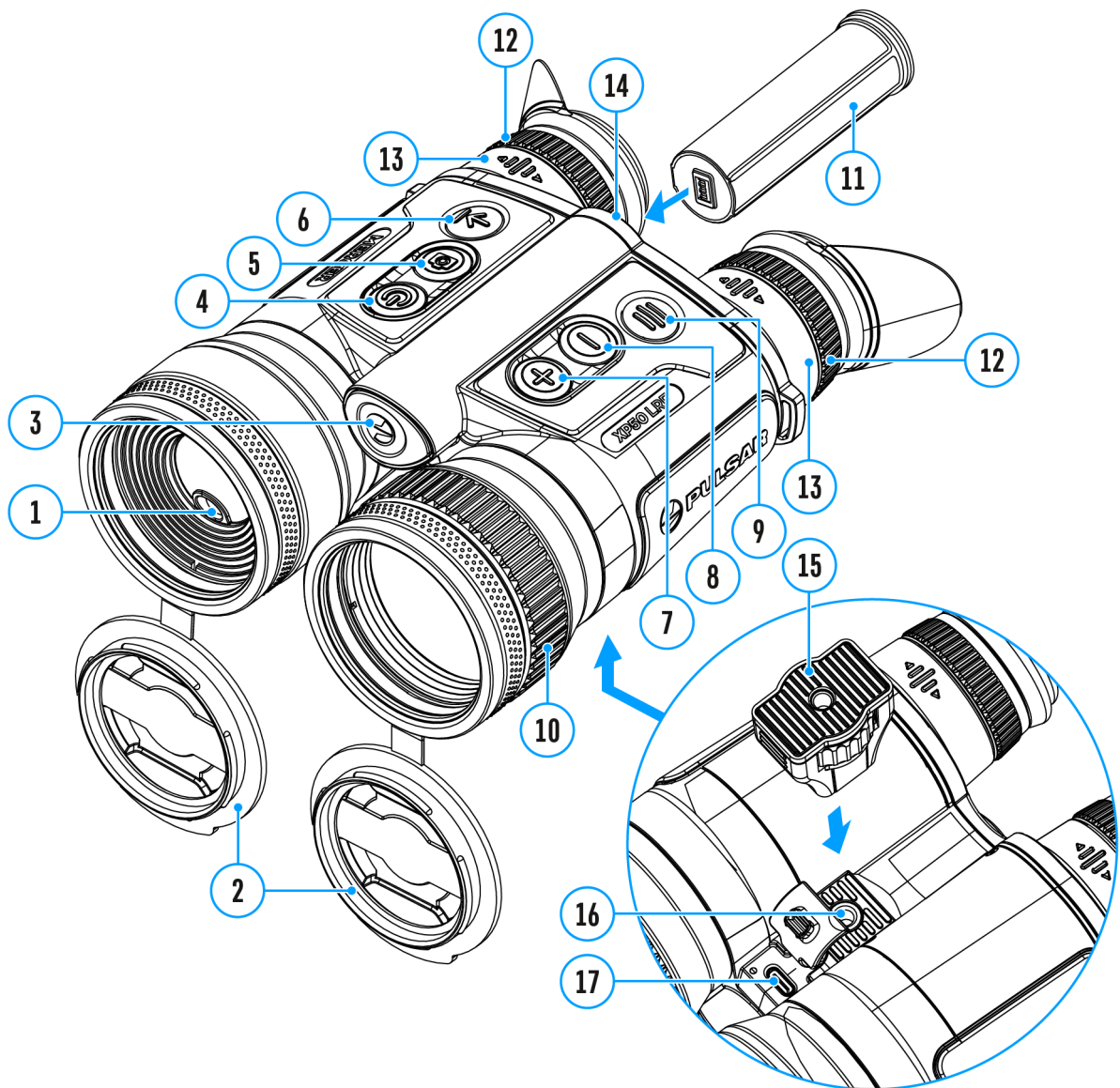
Digitaler Zoom 🔍 - drücken Sie die Tasten **UP (7)/DOWN (8)**, um den Wert des digitalen Zooms von 2,5 bis 20 zu ändern.

Der Schritt vom gleichmässigen digitalen Zoom beträgt 0,1.

- Um das Schnellmenü zu verlassen, drücken und halten Sie die Taste **MENU (9)** oder warten Sie 5 Sekunden, um das Menü automatisch zu verlassen.

Video- und Fotoaufnahme des beobachteten Bildes

Gerätediagramm anzeigen





Die Wärmebildferngläser **Merger LRF** zeichnen sich durch die Funktion der

Videoaufnahme (Fotoaufnahme) auf die eingebaute Speicherkarte aus.

Vor der Verwendung der Funktionen der Foto- und Videoaufnahme wird empfohlen, das **Datum** und die **Zeit** einzustellen (siehe Abschnitt „**Allgemeine Einstellungen**“).


Das eingebaute Aufnahmegerät funktioniert in zwei Modi:

- **Foto** (Fotoaufnahme; das Symbol  wird in der oberen linken Ecke des Bildes angezeigt).
- **Video** (Videoaufnahme; das Symbol  wird in der oberen linken Ecke des Bildes angezeigt. Gesamtaufnahmezeit, basierend auf der aktuellen Auflösung im Format HH:MM (Stunden: Minuten) angezeigt).

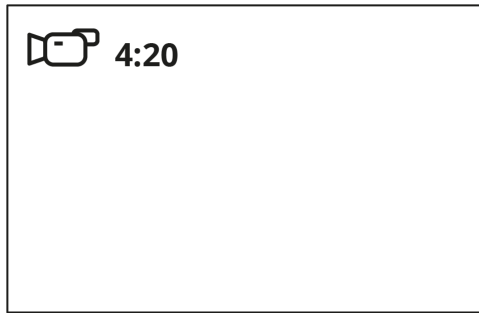
Das Umschalten zwischen den Betriebsarten des Videorekorders erfolgt durch langes Drücken der Taste **REC (5)**. Der Übergang zwischen den Modi erfolgt zyklisch (**Video-> Foto-> Video...**).


Modus Foto. Fotoaufnahme

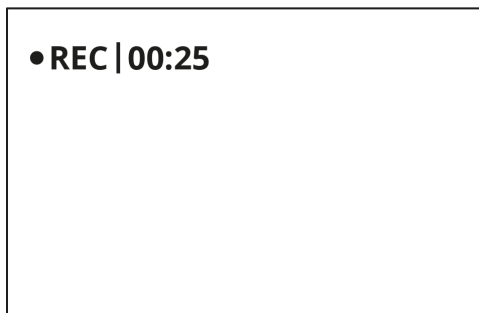


1. Wechseln Sie in den **Fotomodus** durch langes Drücken der Taste **REC (5)**.
 2. Drücken Sie kurz die Taste **REC (5)**, um ein Foto zu machen. Das Symbol  blinkt - die Fotodatei wird auf der eingebauten SD-Karte gespeichert.
-

Modus Video. Videoaufnahme



1. Wechseln Sie in den **Videomodus** durch langes Drücken der Taste **REC (5)**.
2. Drücken Sie kurz die Taste **REC (5)**, um eine Videoaufnahme zu starten.
3. Nach dem Start der Videoaufnahme verschwindet das Symbol , stattdessen erscheint das Symbol **REC** sowie der Timer der Videoaufnahme im Format MM: SS (Minuten: Sekunden) ●REC | 00:25.



4. Durch kurzes Drücken der Taste **REC (5)** wird die Aufnahme angehalten / fortgesetzt.
5. Um die Videoaufnahme zu stoppen, halten Sie die Taste **REC (5)** gedrückt.

Videodateien werden auf die integrierte Speicherkarte gespeichert:

- nach dem Stoppen der Videoaufnahme;
- beim Ausschalten des Geräts, wenn die Aufnahme eingeschaltet war;
- wenn die Speicherkarte während der Videoaufnahme überfüllt wurde (die Meldung „Speicher voll“ wird angezeigt).

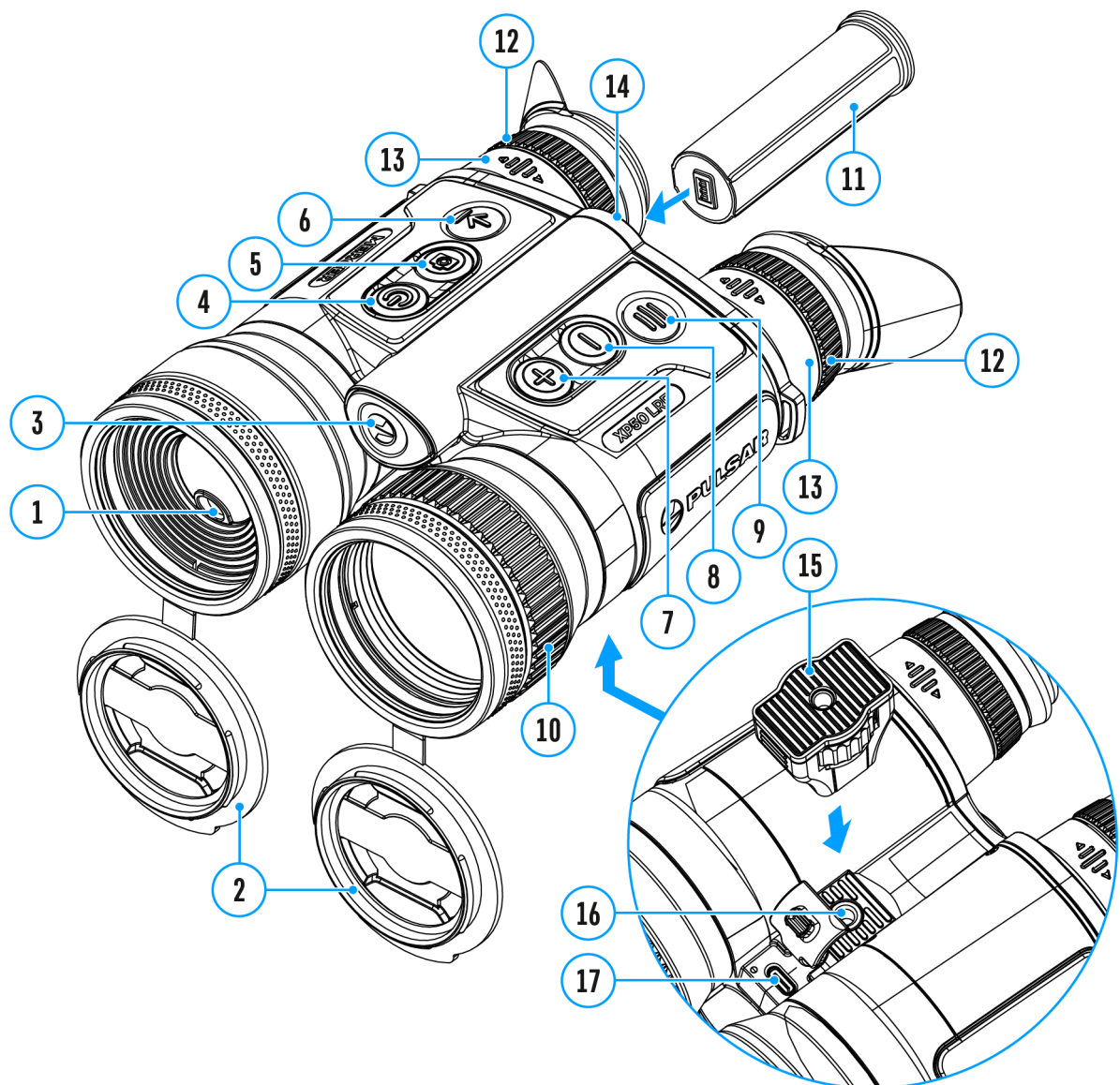
Anmerkungen:

- Während der Videoaufnahme können Sie das Menü des Zielfernrohrs aufrufen und im Menü arbeiten;

- Die aufgenommenen Videos und Fotos werden auf die eingebaute Speicherkarte des Zielfernrohrs im Format img_xxx.jpg (für Fotos), und video_xxx.mp4 (für Videos)
- Die maximale Länge der aufgenommenen Videodatei beträgt 5 Minuten. Nachdem diese Zeit abgelaufen ist, wird das Video in eine neue Datei aufgenommen. Die Anzahl der Dateien ist durch die interne Speicherkapazität des Zielfernrohrs beschränkt;
- Kontrollieren Sie regelmäßig den freien Speicherplatz der eingebauten Speicherkarte, übertragen Sie das aufgenommene Material auf andere Träger, so räumen Sie Platz auf der Speicherkarte.
- Im Falle eines Speicherkartenfehlers können Sie die Formatierungsfunktion im Abschnitt „**Allgemeine Einstellungen**“ des Hauptmenüs verwenden.

Laser- Entfernungsmessers

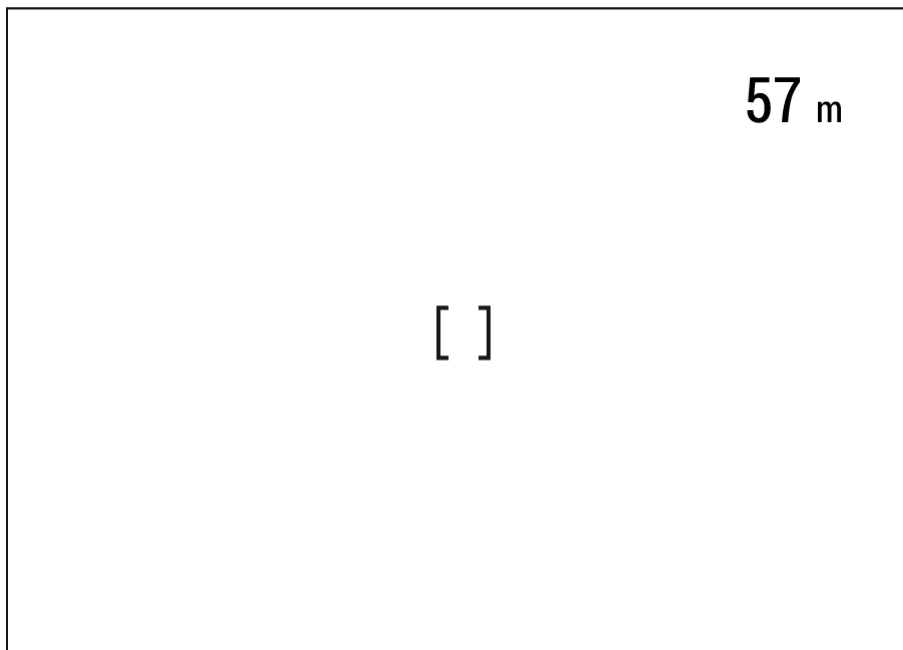
Gerätediagramm anzeigen



Die Ferngläser sind mit dem eingebauten Entfernungsmesser **(1)** ausgestattet. Dieser ermöglicht die Entfernung bis zum Objekt bis 1000m zu messen.

Einzelmessmodus

1. Schalten Sie das Gerät ein und stellen Sie das Bild wie im Abschnitt **„Einschalten und Bildeinstellung“** beschrieben ein.
2. Drücken Sie kurz die Taste **LRF (6)**, um die Entfernung zu messen. Das Entfernungsmessersymbol erscheint in der Mitte des Bildes. Rechts oben auf dem Bildschirm wird das Messergebnis in Meter (oder Yard) abgebildet.

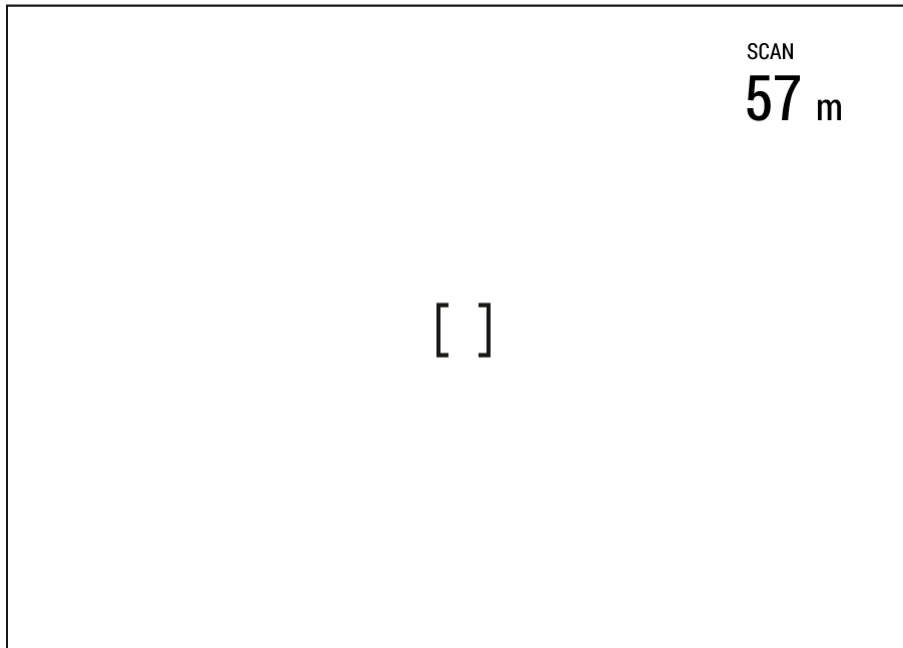


3. Wenn der PiP-Modus aktiviert ist, bleibt das PiP-Fenster aktiv.
4. Richten Sie des Entfernungsmessers auf das Objekt und drücken Sie die Taste **LRF (6)**.

*Anmerkung:*Falls der Entfernungsmesser länger als 4 Sekunden nicht angewendet bleibt, wird er abgeschaltet.


SCAN-modus

1. Um den Scanmodus zu aktivieren, halten Sie die Taste **LRF (6)** länger als zwei Sekunden gedrückt. Der Messwert wird sich im Echtzeitbetrieb von der Entfernung bis zum Beobachtungsobjekt abhängig ändern. In der oberen rechten Ecke des Bildes erscheint die Meldung **SCAN**.



2. Um den Scanmodus zu inaktivieren, drücken Sie die Taste **LRF (6)** noch einmal.
3. Falls die Messung fehlgeschlagen wurde, erscheint die Fehlanzeige statt des Messergebnisses.
4. In 4 Sekunden Inaktivität (keine Messung) schaltet sich der Entfernungsmesser aus, die Entfernungsmessungs-Anzeige mit Messwerten verschwindet vom Display.

Hinweis:

- Bitte gehen Sie zum Punkt **„Absehentyp“** im Abschnitt **„Entfernungsmesser“**, um die Entfernungsmesser-Anzeige zu wählen.
- Um eine Maßeinheit (Meter oder Yards) auszuwählen, gehen Sie zum Punkt **„Maßeinheiten“**  im Abschnitt **„Allgemeine Einstellungen“**.

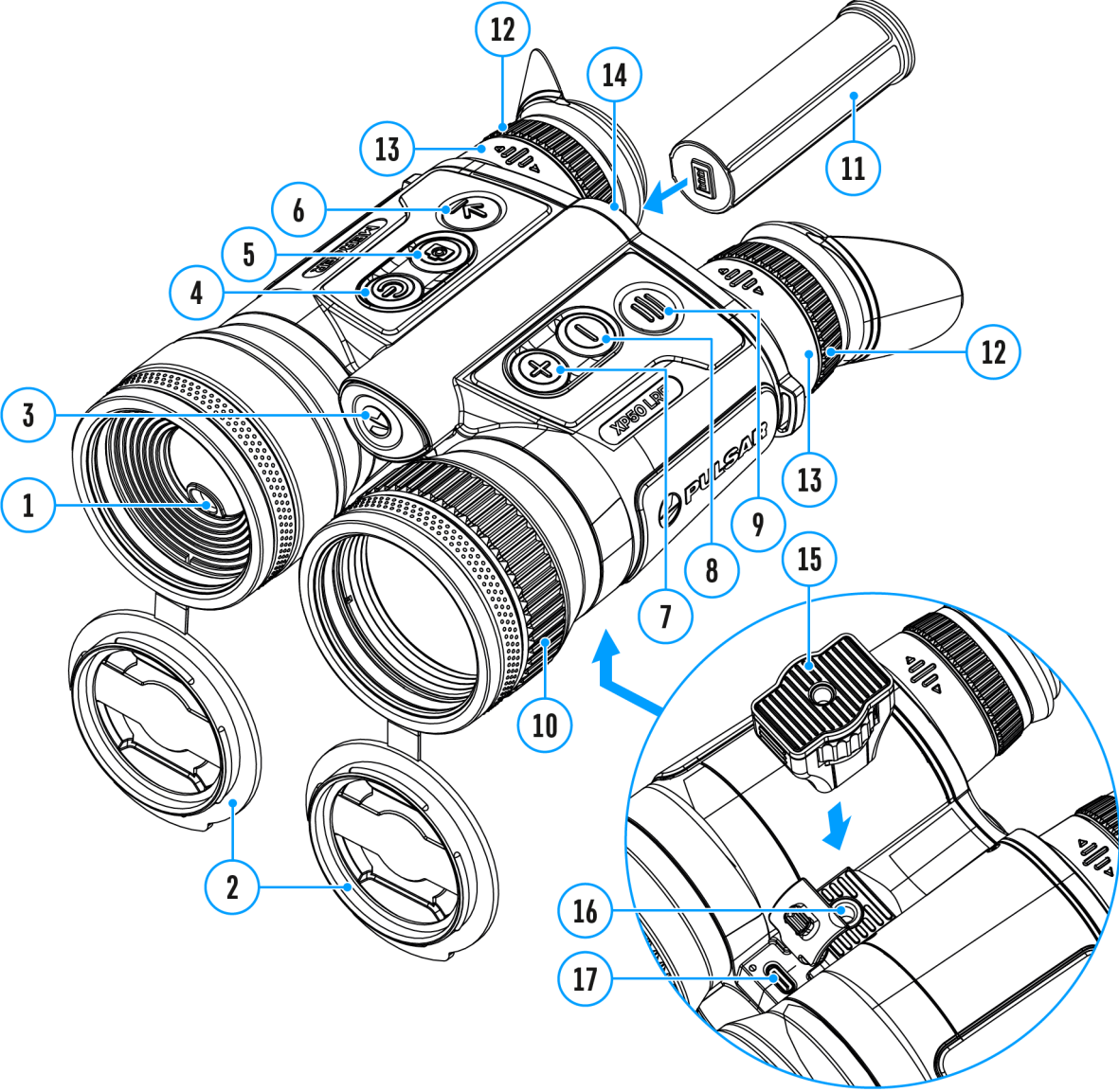
Besonderheiten des Betriebs des Entfernungsmessers:

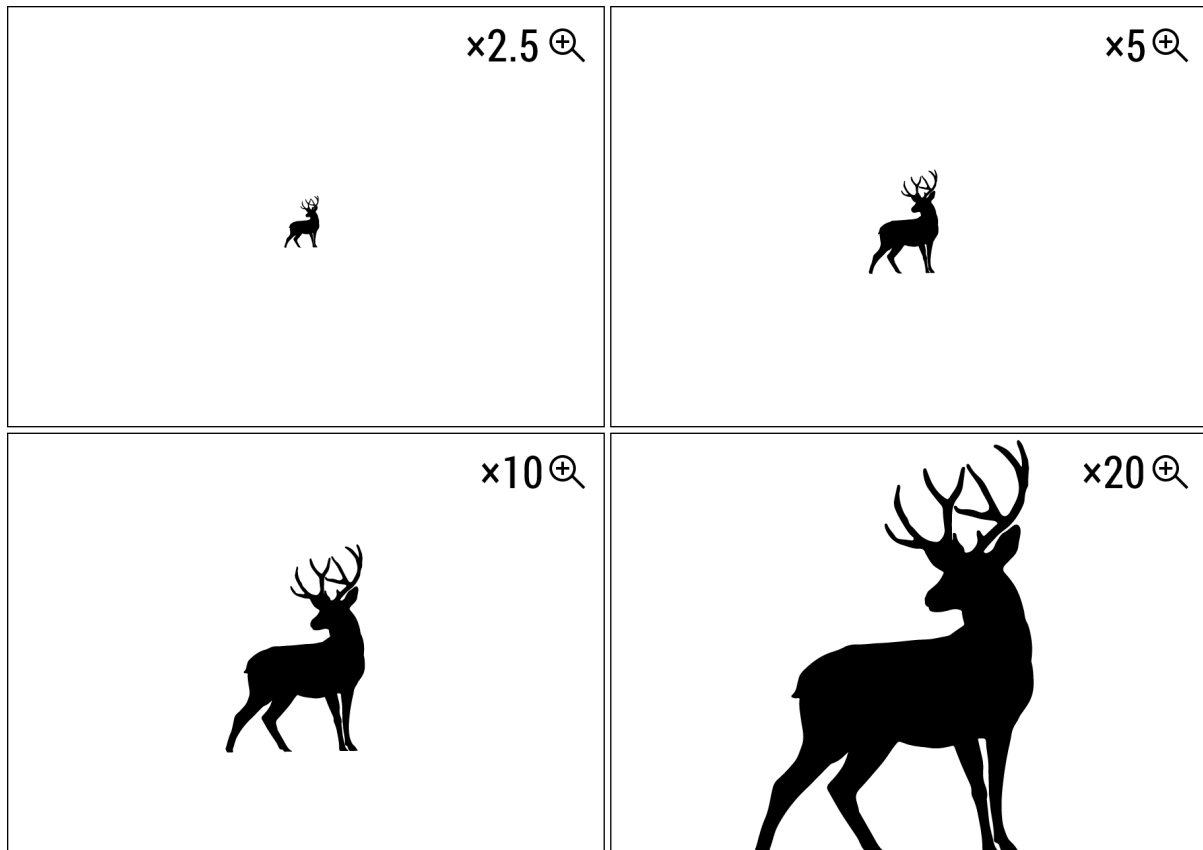
- Die Messgenauigkeit und maximale Entfernung hängen vom Reflexionsgrad der Zielfläche und Witterungsbedingungen ab. Der Reflexionsgrad ist von solchen Faktoren wie Oberflächenbeschaffenheit, Farbe, Größe, Form des Zielobjekts beeinflusst. In der Regel werden helle Ziele stärker als dunkle Ziele reflektiert.
- Es ist schwieriger, die Entfernung zu kleineren Zielobjekten zu messen.

- Lichtverhältnisse, Dunst, Nebel, Regen können die Distanzmessung beeinflussen. Die Messergebnisse können bei sonnigem Wetter weniger genau sein. Wenn der Entfernungsmesser gegen die Sonne gerichtet ist, kann es die Messung verzerren.

Diskreter digitaler Zoom

Gerätediagramm anzeigen



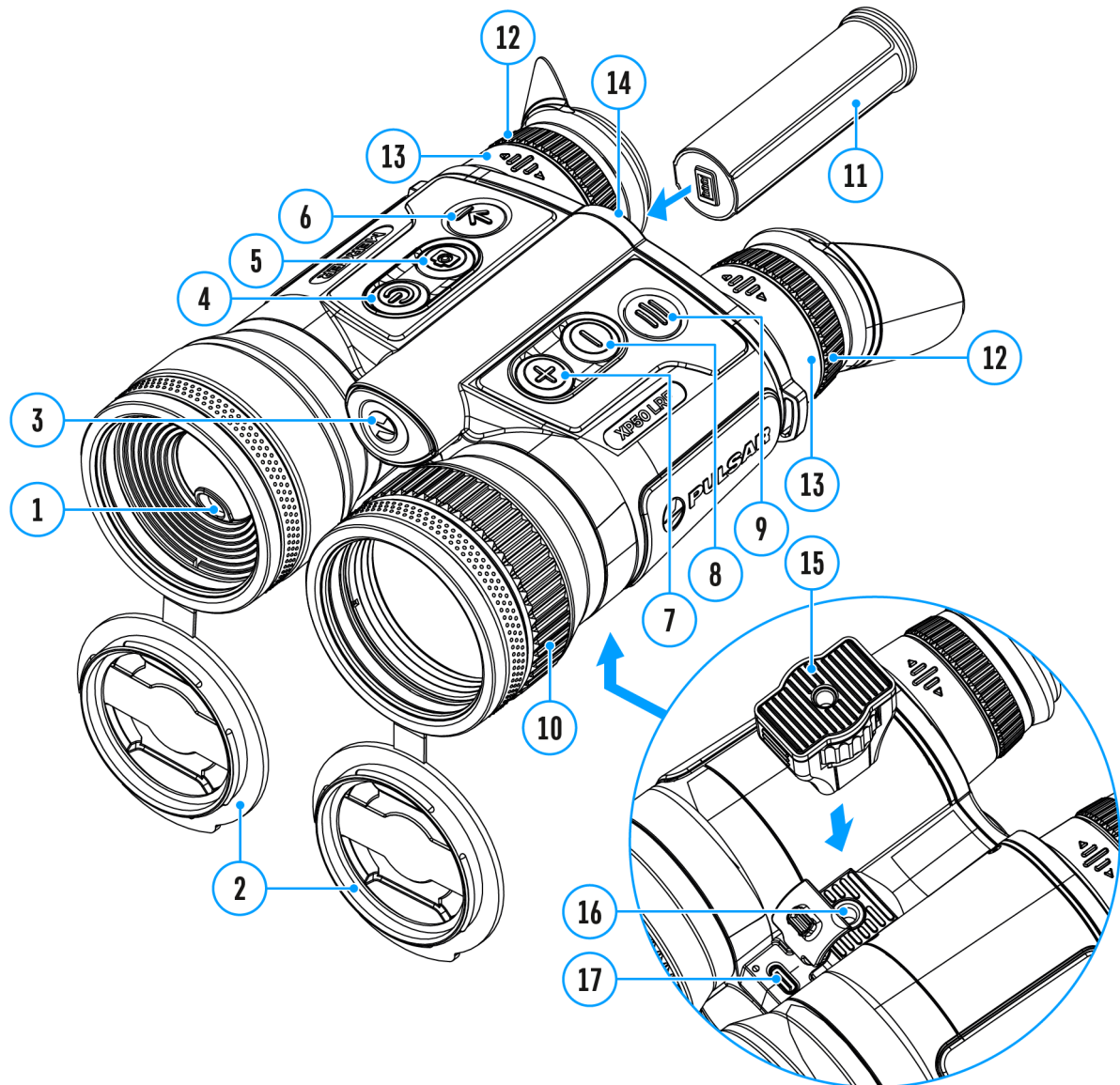


Das Gerät bietet schnelles Steigern der Grundvergrößerung (siehe Zeile „**Vergrößerung**“ in der Tabelle mit den **technischen Daten**) zwei-, vier- und achtfach an, auch ist das Rücksetzen zur Grundvergrößerung vorgesehen.

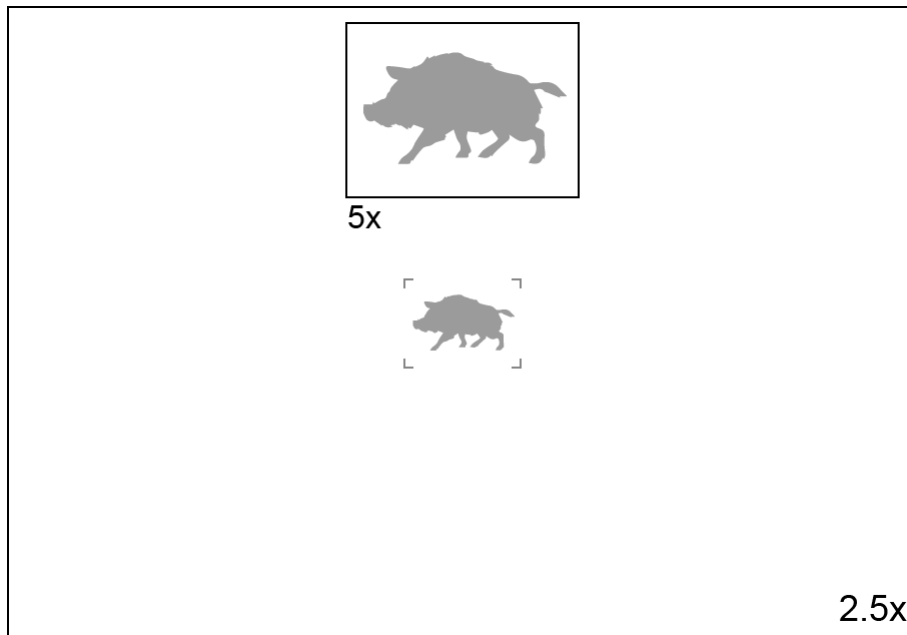
- Um den Wert des digitalen Zooms zu ändern, drücken Sie die Taste **UP/ZOOM (7)**.
- Der digitale Zoom wird nicht gespeichert, nachdem das Gerät neu gestartet wurde.

Funktion PiP

Gerätediagramm anzeigen



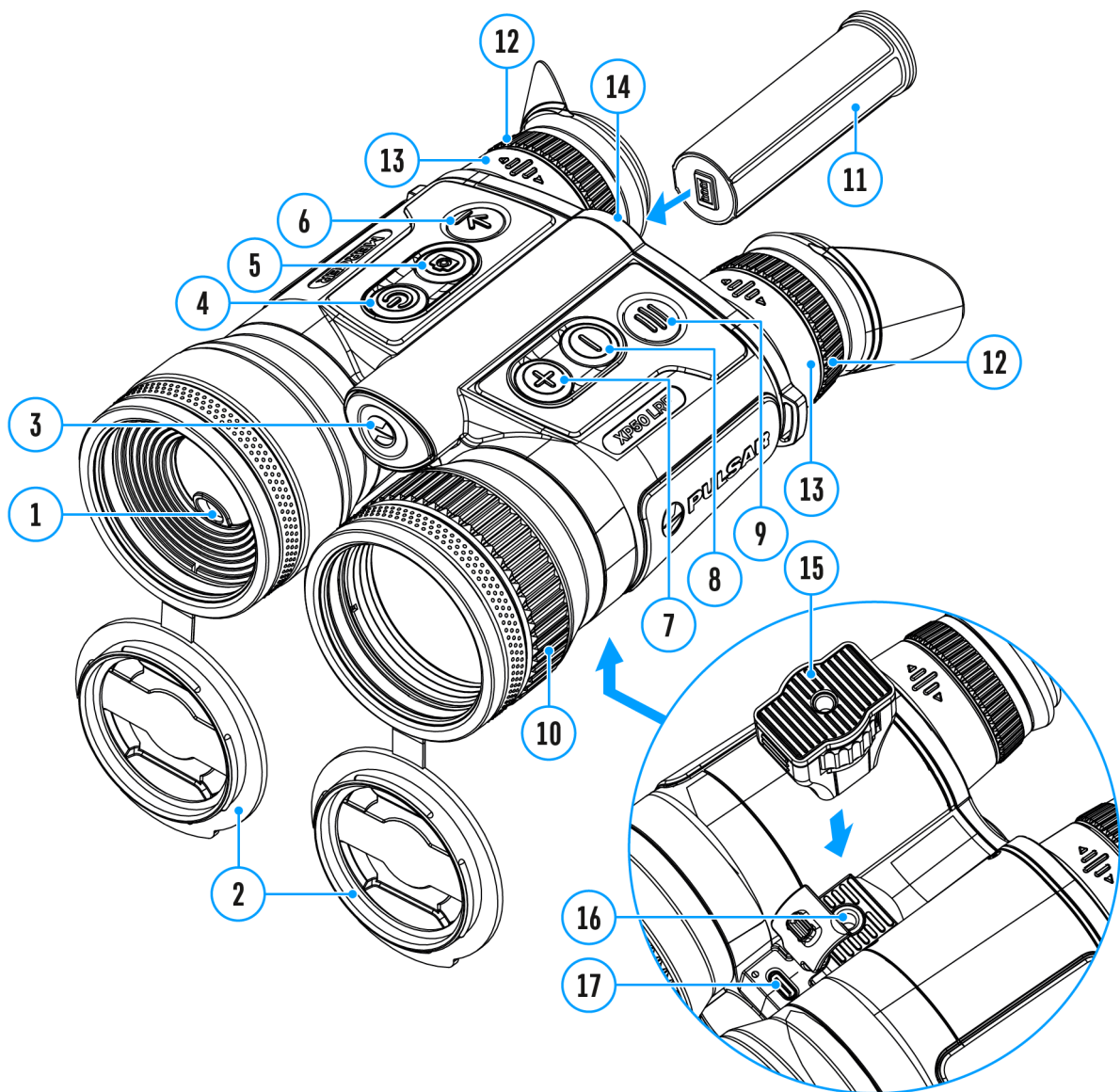
Mithilfe der Funktion PiP (Picture in Picture) - „Bild- im- Bild“- wird ein zusätzlicher Bereich mit der durch digitalen Zoom vergrößerten Zielabbildung zusammen mit der Hauptbild auf dem Display projiziert.



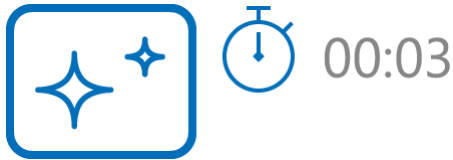
- Um die PiP-Funktion zu aktivieren/deaktivieren, halten Sie die Taste **UP/ZOOM (7)** gedrückt.
- Um Vergrößerungskoeffizient zu ändern, drücken Sie kurz die Taste **UP/ZOOM (7)**.
- Das vergrößerte Bild wird im separaten Bildfenster übertragen. Dabei wird das übrige Bild wird mit der Vergrößerung 2,5x angezeigt.
- Bei der aktiven Funktion PiP können Sie den Standard- und gleichmäßigen Zoom verwalten. Dabei wird die Vergrößerung nur im separaten Bildfenster geändert.
- Bei Deaktivierung der Funktion PiP wird das Bild mit der Vergrößerung auf das Display übertragen, die für den PiP Modus eingestellt wurde.

Funktion „Bildschirm Aus“

Gerätediagramm anzeigen




Die Funktion deaktiviert die Bildübertragung zu den Displays durch Minimierung der Helligkeit. Dies verhindert eine versehentliche Offenlegung. Das Gerät läuft weiter.



Die Bildschirme können automatisch ausgeschaltet werden, wenn der **Näherungssensor** eingeschaltet ist oder durch Drücken der Taste **ON/OFF (4)**, wenn der Näherungssensor ausgeschaltet ist.

Der Näherungssensor ist eingeschaltet:


1. Wenn sich das Gerät vom Gesicht des Benutzers entfernt, schalten sich die Bildschirme aus.
2. Wenn sich das Gerät dem Gesicht des Benutzers nähert, schalten sich die Bildschirme wieder ein.
3. Wenn Sie die Taste **ON/OFF (4)** gedrückt halten, erscheint ein Countdown-Symbol  00:03 auf den Bildschirmen und das Gerät schaltet sich aus.

Der Näherungssensor ist ausgeschaltet:




1. Wenn das Gerät eingeschaltet ist, halten Sie die Taste **ON/OFF (4)** gedrückt. Die Bildschirme schalten sich aus, die aktuelle Uhrzeit und das Symbol „**Bildschirm Aus**“ erscheinen.
2. Aktivieren Sie die Bildschirme, indem Sie die Taste kurz **ON/OFF (4)** drücken.
3. Wenn Sie die Taste **ON/OFF (4)** gedrückt halten, erscheint auf den Bildschirmen das Symbol „**Bildschirm Aus**“ mit dem Countdown. Das Gerät schaltet sich aus.





Wi-Fi Funktion

Das Gerät kann sich drahtlos mit externen Anlagen (Smartphone, Tablett) via Wi-Fi verbinden.

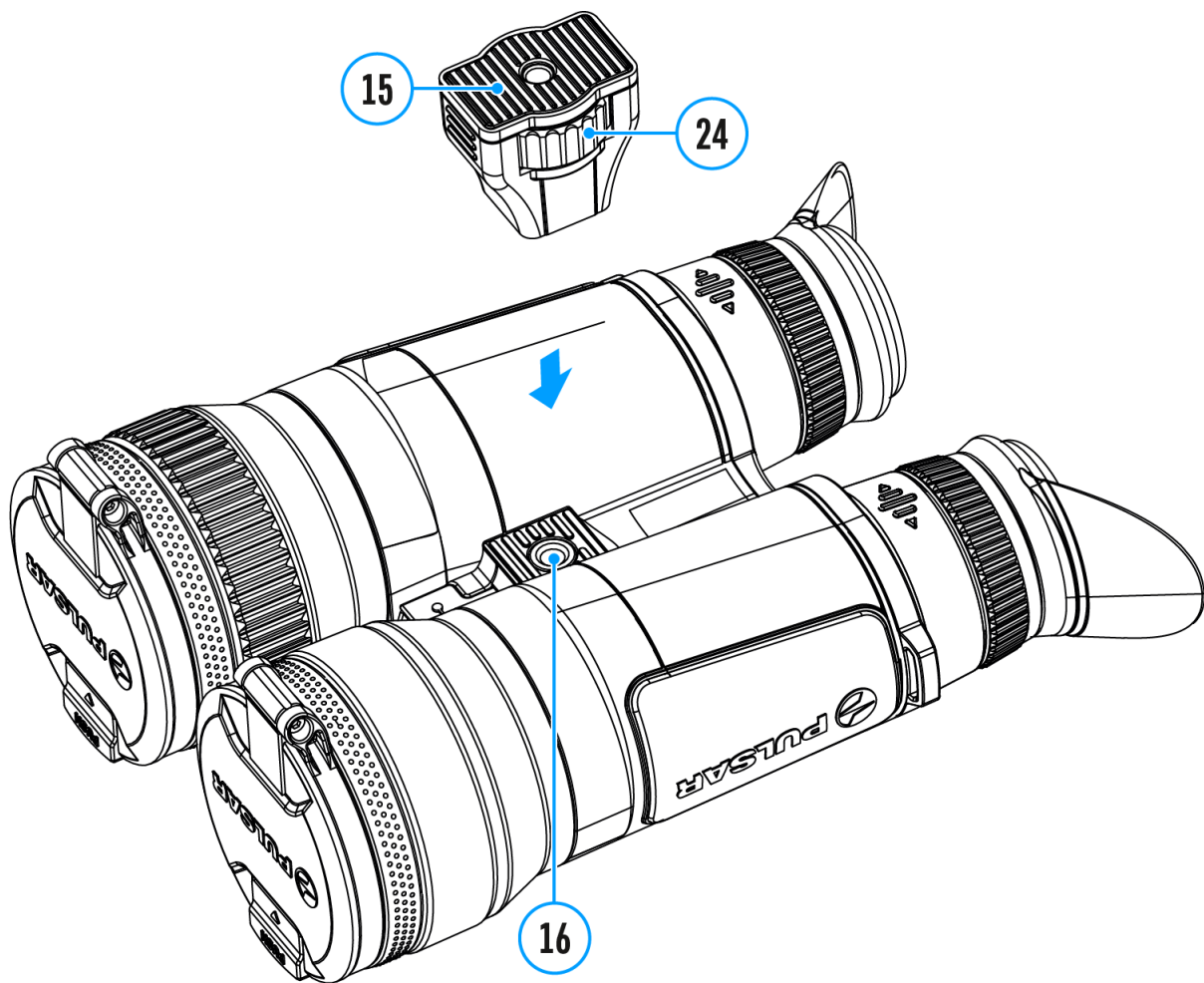
- Aktivieren Sie das Modul der drahtlosen Verbindung im Abschnitt „[Wi-Fi Aktivierung](#)“ .

Der Wi-Fi-Betrieb wird in der Statusleiste wie folgt angezeigt:

| Anzeige in der Statusleiste | Verbindungsstatus |
|---|---|
|  | Wi-Fi aus |
|  | Es erfolgt der Vorgang des Einschaltens von Wi-Fi im Gerät |
|  | Wi-Fi ist eingeschaltet, es besteht keine Verbindung zum Gerät |
|  | Wi-Fi ist eingeschaltet, das Gerät wurde erfolgreich verbunden. |

- Das Gerät wird von der externen Anlage unter dem Namen „MERGER_XXXX“ erkannt, wo „XXXX“ die letzten vier Ziffern der Seriennummer sind.
- Nach der Kennworteingabe (Standardkennwort: **12345678**) an der externen Anlage (weitere Informationen zur Kennworteinstellung finden Sie im Unterabschnitt „**Kennwort Einstellung**“ im Abschnitt „[Wi-Fi Einstellungen](#)“) und nach der erfolgreichen Verbindung wird das Piktogramm  an der Statuszeile auf das Piktogramm  geändert.
- Die Wi-Fi-Funktion schaltet sich automatisch aus, wenn die Akkuleistung für Wi-Fi nicht ausreicht. Die Akkusymbole werden rot   und blinken. Um die Wi-Fi-Funktion wieder nutzen zu können, müssen Sie die Akkus aufladen.

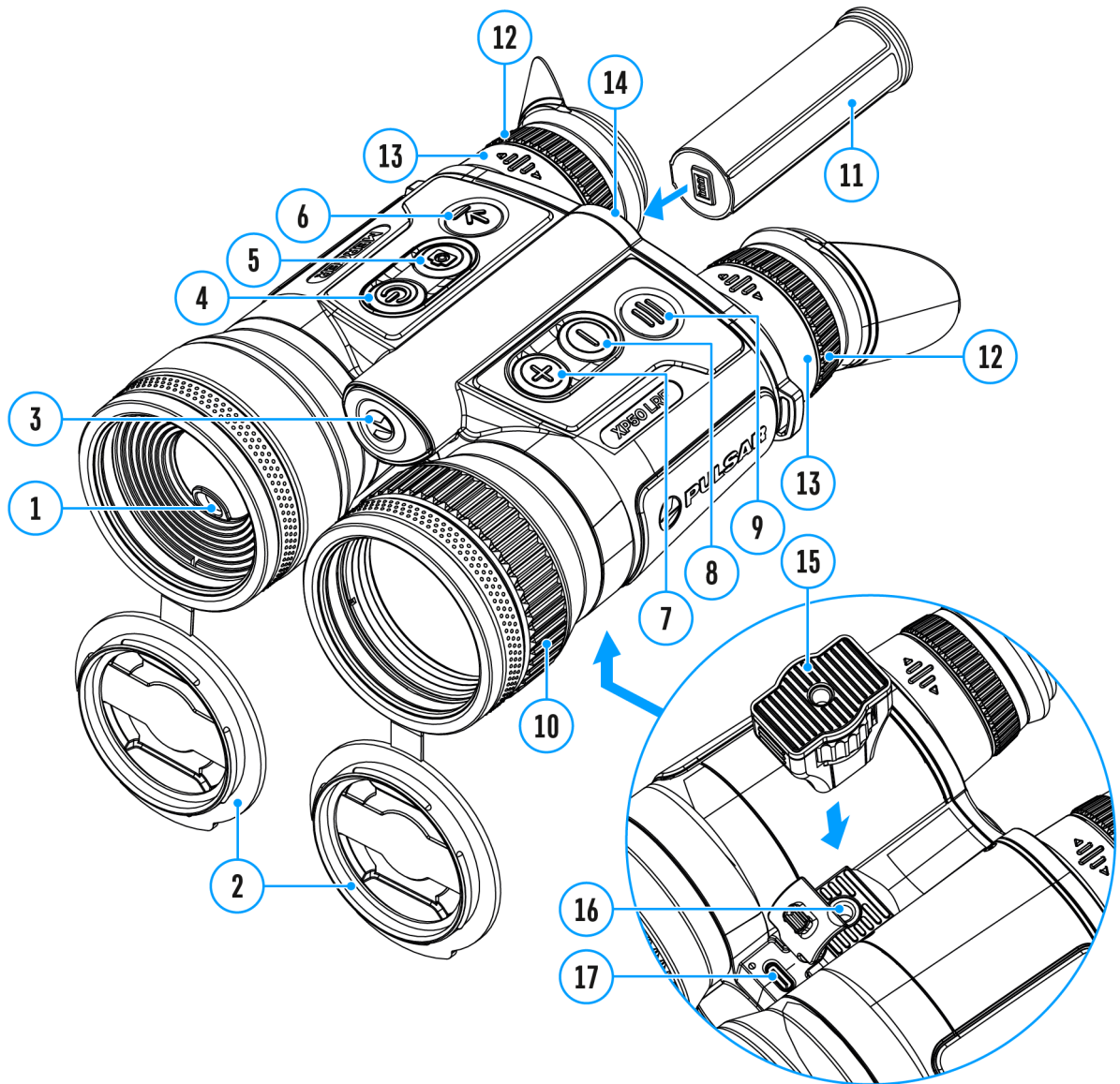
Aufstellung des Geräts mit einem Stativ



1. Stecken Sie den Stativadapter **(15)** in die Buchse **(16)**.
2. Schrauben Sie das Adapterrad **(24)** im Uhrzeigersinn bis zum Anschlag.
3. Befestigen Sie den Adapter mit dem Gerät auf einem Stativ.

Anschluss von USB

Gerätediagramm anzeigen




USB connection



- ▶ Use as power
- Use as memory card

1. Verbinden Sie ein Ende des USB-Kabels mit dem USB-Typ-C **(17)** - Anschluss des Zielfernrohrs und das andere Ende mit einem USB-Typ-A-Adapter mit dem Anschluss Ihres Computers.
2. Schalten Sie das Gerät ein, indem Sie die Taste **ON/OFF (4)** drücken (das ausgeschaltete Gerät wird vom PC nicht erkannt).
3. Das Gerät wird vom PC automatisch erkannt. Sie brauchen keine Treiber zu installieren.
4. Auf dem Bild erscheinen zwei Anschlussvarianten: „**Stromquelle**“ und „**Speicherkarte**“.
5. Mittels Tasten **UP (7)/DOWN (8)** wählen Sie die Anschlussvariante.
6. Drücken Sie kurz die Taste **MENU (9)**, um die Auswahl zu bestätigen.

Stromquelle

- Bei der Wahl dieser Variante nutzt der Computer das Gerät als externe Stromspeisung. An der Statuszeile erscheint das Piktogramm . Das Gerät funktioniert weiter, alle Funktionen sind verfügbar.
- Es erfolgt kein Aufladen der im Gerät eingebauten Akkumulatorenbatterie.
- Die Möglichkeit, den Akku aufzuladen, hängt vom USB-Anschluss Ihres Computers ab.

Speicherkarte

- Bei der Wahl dieser Variante wird das Gerät vom Computer als USB-

Stick erkannt.

- Diese Variante dient zur Arbeit an den Dateien, die im Gerätespeicher gespeichert sind, die Gerätefunktionen sind dabei nicht verfügbar, das Gerät schaltet sich aus.
 - Wenn beim Anschluss ein Video aufgenommen wurde, wird die Aufnahme gestoppt und gespeichert.
-

Abschalten von USB

- Wenn die USB-Verbindung zu dem im **„Stromquelle“** angeschlossenen Gerät getrennt wird, arbeitet das Gerät mit den wiederaufladbaren Akkus weiter, sofern diese ausreichend geladen sind.
- Beim Abschalten des USB Kabels vom Gerät, das im USB-Modus **„Speicherkarte“** funktioniert, bleibt das Gerät ausgeschaltet. Für weitere Arbeit mit dem Gerät soll es eingeschaltet werden.

Stream Vision 2



Installieren Sie die Stream Vision 2-Anwendung, um Dateien herunterzuladen, Firmware zu aktualisieren, das Gerät fernzusteuern und Bilder von Ihrem Gerät über Wi-Fi auf ein Smartphone oder ein Tablet zu übertragen.

Wir empfehlen die neueste Version – Stream Vision 2.



Detaillierte Anweisungen zur Bedienung von Stream Vision 2 finden Sie auf der [Webseite](#).

Aus dem Google Play [herunterladen](#)

Aus dem App Store [herunterladen](#)

Finden Sie Antworten auf häufig gestellte Fragen zur Verwendung von Stream Vision 2 [hier](#).

Stream Vision 2 Betriebsanleitung

Android

https://e.issuu.com/embed.html?d=stream_vision_2_quick_guide_for_android_en&hidels

iOS

https://e.issuu.com/embed.html?d=qg_sv2_i-os_de&hidelssuuLogo=true&u=yukon2

Firmware Update

1. Laden Sie die kostenlose Stream Vision 2-App bei [Google Play](#) oder [App Store](#).
2. Verbinden Sie Ihr Pulsar-Gerät mit einem mobilen Gerät (Smartphone oder Tablet).
3. Starten Sie Stream Vision 2 und gehen Sie zum Abschnitt „Einstellungen“.
4. Wählen Sie Ihr Pulsar-Gerät aus und klicken Sie auf „Überprüfen Sie das Software-Update“.
5. Warten Sie, bis das Update heruntergeladen und installiert wird. Das Pulsar-Gerät wird neu gestartet und ist betriebsbereit.

Wichtig:

- Wenn Ihr Pulsar-Gerät mit dem Telefon verbunden ist, aktivieren Sie bitte die Übertragung der mobilen Daten (GPRS / 3G / 4G), um das Update herunterzuladen;
- Wenn Ihr Pulsar-Gerät mit Ihrem Telefon nicht verbunden ist, sich jedoch bereits im Abschnitt „Einstellungen“ > „Alle Geräte“ befindet, können Sie das Update über Wi-Fi herunterladen.

Finden Sie Antworten auf häufig gestellte Fragen zur Verwendung von Stream Vision 2 [hier](#).

Technische Inspektion

Es ist empfehlenswert, vor jeder Anwendung das Gerät zu prüfen. Prüfen Sie:

- Äußere Oberfläche des Gerätes (Risse auf dem Gehäuse sind nicht zulässig).
- Der Zustand der Linsen des Objektivs, der Okulare und des Entfernungsmessers (Risse, Fettflecken, Schmutz und andere Beschläge sind nicht zulässig).
- Akkumulatorenatterie (soll aufgeladen sein) und elektrische Kontakte (Salze und Oxydierung sind nicht zulässig).
- Funktionsfähigkeit der Bedienelemente.

Technische Wartung

Führen Sie technische Wartung mindestens zweimal pro Jahr durch, darunter:

- Plastik- oder Metallflächen sollen mit einem weichen Baumwolltuch vom Staub und Schmutz gereinigt werden. Um eine Beschädigung der Lackierung zu vermeiden, dürfen keine chemisch aktiven Substanzen, Lösungsmittel usw. verwendet werden.
- Reinigen Sie elektrische Kontakte der Akkumulatorenatterie und Batteriesteckplatzes mit einem fettarmen Trockenreinigungsmittel.
- Überprüfen Sie die Linsen des Okulars, des Objektivs und des Entfernungsmessers. Reinigen Sie optische Bauteile des Gerätes von Staub und Sand bei Notwendigkeit (kontaktlos vorzugsweise). Verwenden Sie dafür spezielle Reinigungsmittel.

Lagerung

- Lagern Sie das Gerät immer nur in der Aufbewahrungstasche, in einem trockenen, gut gelüfteten Raum.
- Bei der Dauerlagerung ziehen Sie unbedingt die Batterien heraus.

Fehlerbeseitigung

Für technische Unterstützung wenden Sie sich bitte an support@pulsar-vision.com.

Antworten auf häufig gestellte Fragen zu den Geräten finden Sie auch in den [FAQ](#)-Abschnitt.

Das Gerät lässt sich nicht einschalten

Mögliche Ursache

Die Akkus sind vollständig entladen.

Beseitigung

Laden Sie die Akkus auf.

Das Gerät funktioniert nicht von einer externen Stromquelle

Mögliche Ursache

Das USB-Kabel ist beschädigt.

Beseitigung

Ersetzen Sie das USB-Kabel.

Mögliche Ursache

Die externe Stromquelle ist entladen.

Beseitigung

Laden Sie die externe Stromquelle auf (falls erforderlich).

Das Bild ist verschwommen, mit vertikalen Streifen und einem ungleichmäßigen Hintergrund

Mögliche Ursache

Kalibrierung ist erforderlich.

Beseitigung

Kalibrieren Sie das Bild gemäß den Anweisungen im Abschnitt [„Kalibrierungsmodus“](#).

Schwarzer Bildschirm nach Kalibrierung

Beseitigung

Wenn das Bild nach der Kalibrierung nicht klar ist, müssen Sie es neu kalibrieren.

Auf dem Display sind farbige Streifen erschienen oder das Bild ist verschwunden

Mögliche Ursache

Während des Betriebs wurde das Gerät statischer Spannung ausgesetzt.

Beseitigung

Nach der Auswirkung statischer Spannung kann sich das Gerät selbständig neu starten oder man muss das Gerät ausschalten und wieder einschalten.

Das Bild ist zu dunkel

Mögliche Ursache

Das Helligkeits- oder Kontrastniveau ist zu niedrig.

Beseitigung

Stellen Sie die Helligkeit oder den Kontrast im **Schnellmenü** ein.

Schlechte Bildqualität / Reduzierte Erfassungsentfernung

Mögliche Ursache

Beschriebene Probleme können bei der Beobachtung unter schwierigen Wetterbedingungen (Schnee, Regen, Nebel usw.) auftreten.

Das Smartphone oder Tablet stellt keine Verbindung zum Gerät her

Mögliche Ursache

Das Kennwort im Gerät wurde geändert.

Beseitigung

Löschen Sie das Netzwerk und stellen Sie die Verbindung mit dem im Gerät gespeicherten Kennwort erneut her.

Mögliche Ursache

Das Gerät befindet sich in einer Zone mit großer Anzahl von Wi-Fi-Netzwerken, die Störungen verursachen können.

Beseitigung

Um einen stabilen Wi-Fi Betrieb zu gewährleisten, bringen Sie das Gerät in eine Zone mit weniger Wi-Fi Netzwerken oder in eine Zone ohne zusätzliche Wi-Fi Netzwerke.

Beseitigung

Wechseln Sie den Wi-Fi-Band des Geräts.

Mögliche Ursache

Das Gerät verfügt über ein 5-GHz-Netz, aber das Smartphone unterstützt nur 2,4 GHz.

Beseitigung

Wechseln Sie den Wi-Fi-Band des Geräts auf 2,4 GHz.

Hier finden Sie Antworten auf häufig gestellte Fragen zur Verwendung von Stream Vision 2.

Signalgabe via Wi-Fi fehlt oder wird unterbrochen

Mögliche Ursache

Das Gerät befindet sich außerhalb der Zone eines sicheren Wi-Fi-Signalempfangs. Zwischen dem Gerät und dem Signalempfänger befinden sich Hindernisse (z. B. Betonwand).

Beseitigung

Bringen Sie Ihr Smartphone oder Tablet in die Sichtlinie von Wi-Fi.

Hier finden Sie Antworten auf häufig gestellte Fragen zur Verwendung von Stream Vision 2.

Es gibt kein Bild vom Beobachtungsobjekt

Mögliche Ursache

Die Beobachtung erfolgt durch ein Glas.

Beseitigung

Entfernen Sie das Glas oder ändern Sie die Beobachtungsposition.

Es sind einzelne dunkle oder leuchtende Pixel sind auf den Bildschirmen oder Mikrobolometern zu sehen.

Mögliche Ursache

Das Vorhandensein solcher Pixel hängt mit der Herstellungstechnologie von Bildschirmen und Mikrobolometern zusammen. Das sind keine Fehler.

Die Qualität des Umgebungsbildes bei Verwendung des Gerätes bei niedrigen Temperaturen ist schlechter als bei positiven Temperaturen

Mögliche Ursache

Bei positiven Temperaturen erwärmen sich die Beobachtungsobjekte (Umgebung, Hintergrund) aufgrund unterschiedlicher Wärmeleitfähigkeit unterschiedlich, wodurch ein hoher Temperaturkontrast erzielt wird und dementsprechend die vom Wärmebildgerät erzeugte Bildqualität höher ist.

Bei niedrigen Temperaturen werden die beobachteten Objekte (Hintergrund) in der Regel auf etwa die gleiche Temperatur abgekühlt, wodurch sich der Temperaturkontrast deutlich verringert und die

Bildqualität (Detail) verschlechtert. Dies ist eine Besonderheit des Betriebs von Wärmebildgeräten.

Der Entfernungsmesser führt keine Messungen durch

Mögliche Ursache

Vor den Linsen des Empfängers oder Objektivs befindet sich ein fremder Gegenstand, der den Signalfluß verhindert.

Beseitigung

Vergewissern Sie sich, dass die Linsen mit der Hand oder mit Fingern nicht geschlossen sind, dass die Linsen sauber sind.

Mögliche Ursache

Bei der Messung unterliegt das Gerät der Vibration.

Beseitigung

Halten Sie das Gerät bei der Messung gerade.

Mögliche Ursache

Das Objekt ist über 1000 Meter entfernt oder es ist zu klein.

Beseitigung

Wählen Sie das Objekt, das bis 1000 Meter entfernt ist oder einen größeren Objekt.

Mögliche Ursache

Der Reflexionsgrad ist sehr niedrig (z.B. das Laub).

Beseitigung

Wählen Sie das Objekt mit einem höheren Reflexionsgrad (siehe **„Besonderheiten des Betriebs des Entfernungsmessers“** im Abschnitt **„Laser-Entfernungsmessers“**).

Großer Messfehler

Mögliche Ursache

Ungünstige Wetterbedingungen (Regen, Dunst, Schnee).

Einhaltung von gesetzlichen Bestimmungen und Haftungsausschlüsse

Achtung! Wärmebildferngläser Merger benötigen eine Lizenz, wenn sie außerhalb Ihres Landes exportiert werden.

Elektromagnetische Verträglichkeit. Das Produkt entspricht der Europäischen Norm EN 55032:2015, Klasse A.

Warnung! Der Betrieb dieses Gerätes im Wohngebiet kann Funkstörungen verursachen.



Vorsicht - wenn andere als die hier angegebenen Bedienungs- oder Justiereinrichtungen benutzt oder andere Verfahrensweisen ausgeführt werden, kann dies zu gefährlicher Strahlungsexposition führen.

**Austrittsöffnung des
Entfernungsmesser-
Lasers**



Der Hersteller behält sich das Recht vor, jederzeit und ohne zwingende Vorankündigung Änderungen am Inhalt der Verpackung, am Design und an den Eigenschaften vorzunehmen, die die Qualität des Produkts nicht beeinträchtigen.

Die Reparatur des Geräts ist innerhalb 5 Jahre möglich.

**UK
CA**

EAC

CE

